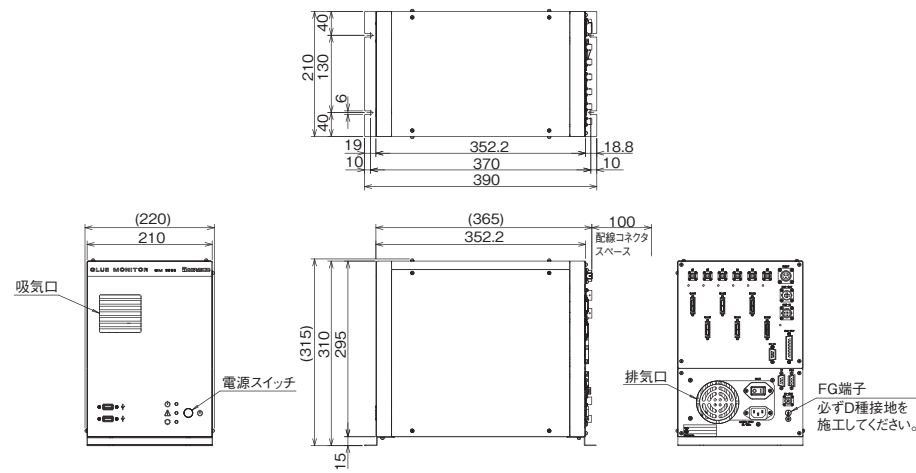


## 外形寸法図

### ● GM6600/A コントローラ

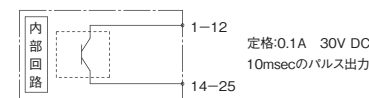


## 配線図

### \*1 エラー出ケーブル 詳細

1	白	検査異常出力1+
2	黒/白	検査異常出力1-
3	赤	検査異常出力2+
4	黒/赤	検査異常出力2-
5	緑	検査異常出力3+
6	黒/緑	検査異常出力3-
7	黄	検査異常出力4+
8	黒/黄	検査異常出力4-
9	茶	検査異常出力5+
10	黒/茶	検査異常出力5-
11	青	検査異常出力6+
12	黒/青	検査異常出力6-
13	黒/灰	サイズ異常出力1+
14	黒/橙	サイズ異常出力1-
15	黒/桃	サイズ異常出力2+
16	黒/桃	サイズ異常出力2-
17	黒/紫	サイズ異常出力3+
18	黒/紫	サイズ異常出力3-
19	白/赤	サイズ異常出力4+
20	白/赤	サイズ異常出力4-
21	白/緑	サイズ異常出力5+
22	白/緑	サイズ異常出力5-
23	白/緑	サイズ異常出力6+
24	白/緑	サイズ異常出力6-
25	白/緑	サイズ異常出力6-

### \*1 エラー出力 内部回路 詳細



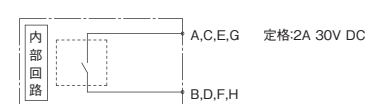
### \*2 拡張入力ケーブル 詳細

1	白	外部学習入力 COM
2	黒/白	外部学習入力 SIG
3	赤	外部検査開始/停止 COM
4	黒/赤	外部検査開始/停止 SIG
5	緑	外部異常解除 COM
6	黒/緑	外部異常解除 SIG
7	黄	
8	黒/黄	
9	黒/黄	

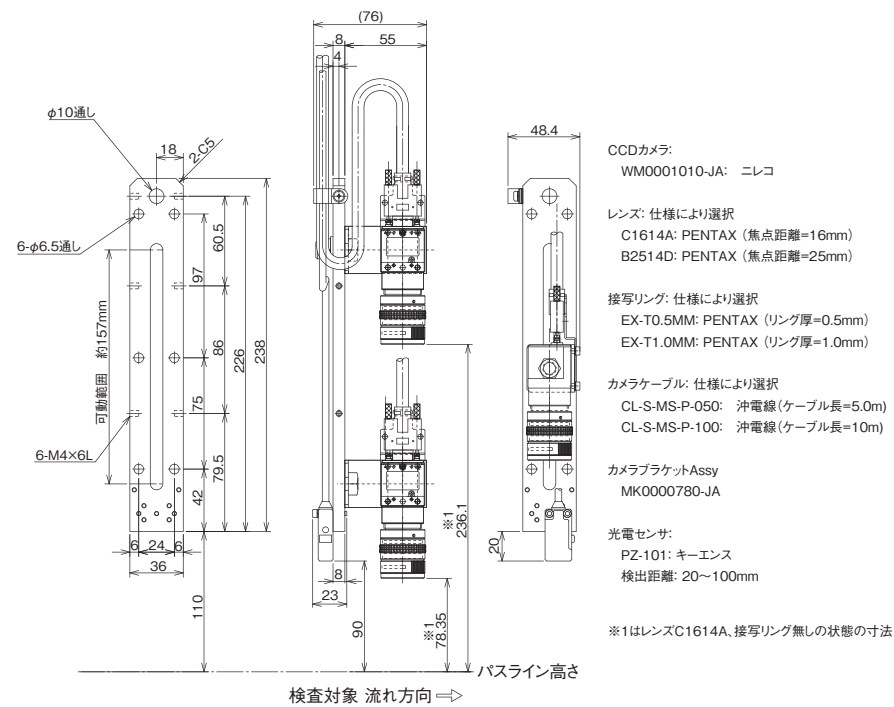
### \*3 拡張出力ケーブル 詳細

A	白	全CH異常出力+
B	黒/白	全CH異常出力-
C	赤	検査中出力+
D	黒/赤	検査中出力-
E	緑	全CHのリ異常出力+
F	黒/緑	全CHのリ異常出力-
G	黄	全CHサイズ異常出力+
H	黒/黄	全CHサイズ異常出力-

### \*3 拡張出力 内部回路 詳細



### ● GM6600/A カメラユニット



カメラが捉えたのり付け画像から、  
のり付けの長さ、位置などを検査。



**NIRECO**  
株式会社ニレコ

八王子事業所 東京都八王子市石川町2951-4  
〒192-8522 TEL.(042)660-7360 FAX.(042)645-7737

大阪営業所 大阪府吹田市垂水町3-18-33  
〒542-0062 TEL.(06)6190-5550 FAX.(06)6190-5551

Web-site : <http://www.nireco.jp> E-mail : [info-epc@nireco.co.jp](mailto:info-epc@nireco.co.jp)

お問い合わせは

# のり付け検査システム GM6600/A (カメラ・タッチモニタ方式)

ブルーモニタ GM6600/A は、カメラが捉えたのり付け画像から、のり付けの長さ、位置などを検査します。この計測値が基準値からずれたときに、エラーとしてそのときののり付け状態を画像で表示すると共に、出力信号を使ってブザーやパトライトでオペレータに知らせたり、マシンを停止させることができます。



## 特長

- 最大 6 チャンネルの検査ができます。
- ホットメルト、コールドグルー両方に対応できます。
- のりの粘度や色に影響されません。
- のり付け状態が、常時モニタで確認できます。
- エラー時の、のり付け状態の画像が保存されます。
- 品種コード判別機能を持っていますので、異品種混入検査ができます。
- カメラ 1 台で、近接した複数ののり付け状態を検査できます。
- のりの検査パターンの設定が、学習方式となっているので、面倒な寸法入力は不要です。
- フラップの折り曲げ不良の検査ができます。
- 1CH あたり 4 か所まで検査領域を設定でき、のりやフラップの状態を検査。
- シート前端を検出し、マスクが検査終了まで追従します。

**CH.1 検査中**

センサ1 97 mm 86 m/min

検査 314

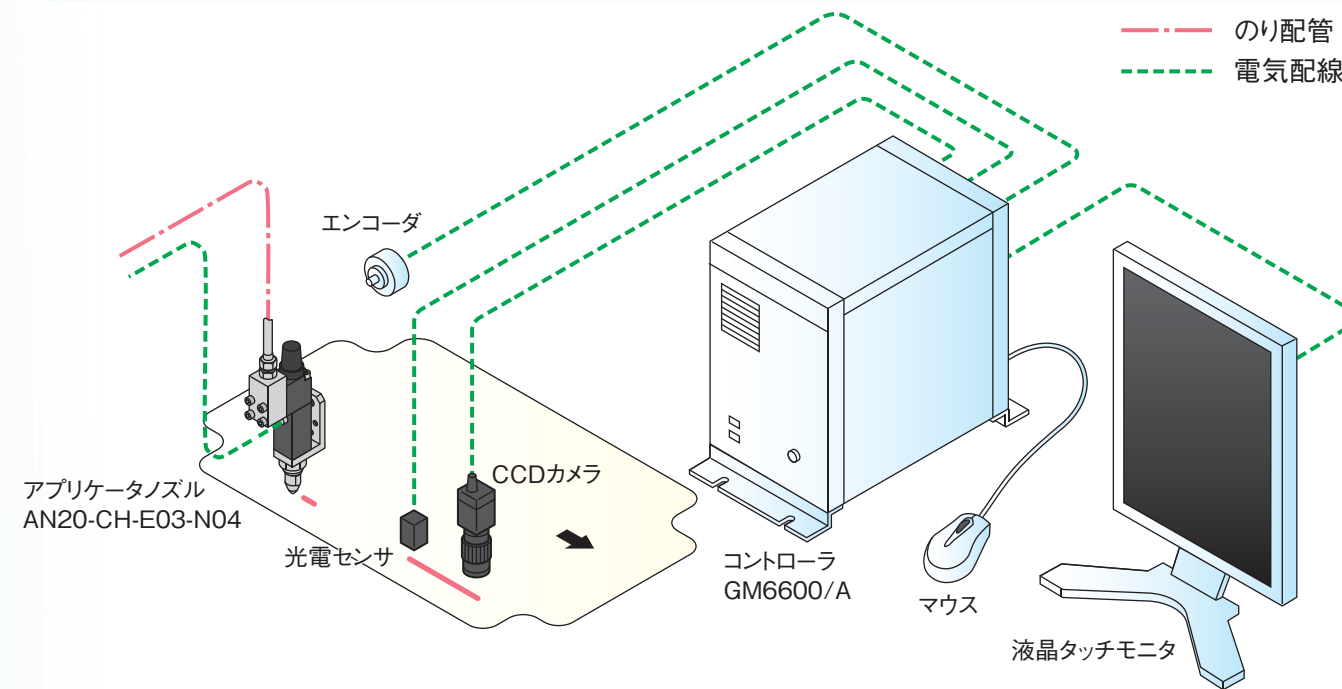
異常 31

通過 148

のり	パターン	長さ	面積
マスク1	7	5	19
マスク2	---	0	---
マスク3	5	0	5
マスク4	---	---	---

マスク設定画面

## システム構成図



GM6600シリーズカメラユニット



LED照明装置

- グルーモニタ GM6600/A に使用する検出用カメラユニットと LED 照明装置です。
- LED 照明装置は、ブルーモニタ専用の照明装置です。発光部に LED を使用していますので、小型で長寿命。投光部が自由に角度調整できるので、検査に最適な照明位置が簡単に設定できます。

## モデル表

MODEL GM6600/A- 1 - 2 - D - 4 - E

1	2	D	4	E	
1	2	D	4	E	1カメラ仕様
3					2カメラ仕様
4					3カメラ仕様
5					4カメラ仕様
6					5カメラ仕様
					6カメラ仕様
					※1
					コントローラ
					CCDカメラ
					モニタ
					モニタ種類
					タッチモニタ
					モニタ種類
					個数(0~6)
					光電センサ
					あり
					エンコーダ

※1 コントローラにはマウスが付属します。

## 仕様

電源	AC100 ~ 115V, 50/60Hz, 5A
入力	CCDカメラ(1台/1ch,最大6台6ch) 光電センサ(1個以上,最大6個) エンコーダ: 1200p/rev(分解能 0.25 mm / p)
出力	エラー接点: AC125V/0.5A(チャンネル数分)
検査長	10 ~ 999 mm
最大ラインスピード	300m/min 以下 (仕様および使用状況等により上限制限あり)
対象物の材質	板紙、ポリラミネート紙、段ボール、 各種印刷紙(のり付け面に印刷がされていないこと)
質量	10kg(モニタ除く)
外形寸法	W220×H315×D390

記) カメラ数、カメラ視野、ch 数、カメラ/ch 組み合わせ、搬送間隔等の組み合わせにより、最大ラインスピードは制限されます。

## カメラ視野とライン速度に対する対応カメラ数

カメラ視野	ライン速度 (m/min)																													
	60	70	80	90	100	110	120	130	140	150	160	170	180	190	200	210	220	230	240	250	260	270	280	290	300					
40mm	5	4	3	2	2	1																								
50mm	6	5	4	3	3	2	2	2	1																					
60mm	6	6	5	5	4	3	3	3	2	2	2	1																		
70mm	6	6	6	6	5	4	4	3	3	2	2	2	2	1																
80mm	6	6	6	6	5	5	4	4	3	3	3	3	2	2	2	2	1	1												
90mm	6	6	6	6	6	5	5	4	4	3	3	3	3	2	2	2	2	2	1	1										
100mm	6	6	6	6	6	6	6	6	5	5	4	4	3	3	3	3	2	2	2	2	2	1	1							
120mm	6	6	6	6	6	6	6	6	6	5	5	5	4	4	4	3	3	3	3	2	2	2	2	1	1					
140mm	6	6	6	6	6	6	6	6	6	6	6	6	5	5	5	4	4	4	4	3	3	3	3	3	3	3				
160mm	6	6	6	6	6	6	6	6	6	6	6	6	6	6	6	5	5	5	4	4	4	4	4	4	4	3	3			

表示単位: カメラ台数