

POWERPACK

パワーパック

MODEL AJ11,AJ21,AJ41

パワーパックはバルブなどの負荷を操作するアクチュエータで、その出力軸は回転運動をするので、バタフライ弁などの回転形操作端に適しています。



概要

パワーパックは電油アクチュエータの種類で、直流電気信号(DC 4~20 mA)を油圧操作ピストンの動きに変換する機能を持っており、電気信号に比例した操作ピストン位置を得る比例位置式(Positioning Type)です。
パワーパックは電流-油圧変換部、油圧ポンプおよび操作シリンダを一体にした構造ですので、外部配管の施工をする必要がありません。

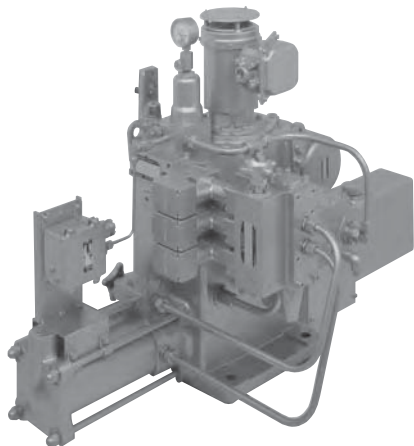


写真1 AJ21

特長

- 各種の電子式調節計のアクチュエータとして利用できます。
- 電気信号を受けて油圧で操作を行うので、操作速度が早く、操作力が大きくとれます。
- 油圧噴射管と、安定な永久磁石を用いたムービングコイルシステムを使用しているので、保守が容易で信頼性があります。
- ケースが油槽をかね、すべての部品は内部に収容されているので、外部配管の施工をする必要がありません。

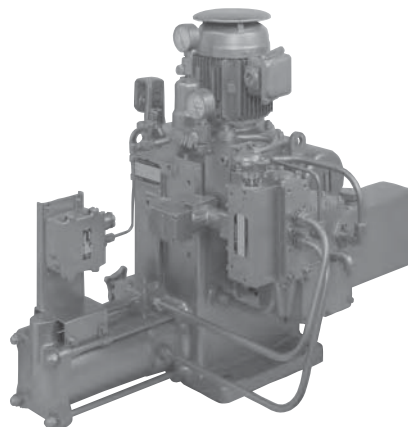


写真2 AJ41

仕様

一般仕様

入力信号.....DC 4~20mA
ムービングコイル抵抗..... 470Ω (at 25°C) $^{+0.0}_{-50.0}\Omega$
フローティングバンド.....15%
直線性..... $\pm 2\%$
クランクアーム回転角..... 60°
クランクアーム長.....300mm
制御動作.....比例動作
作動方向.....正作動:入力信号増加でクランクアーム反時計回り
逆作動:入力信号増加でクランクアーム時計回り
据付姿勢.....水平
作動油温度..... $+10\sim+70^{\circ}\text{C}$
塗色.....銀色

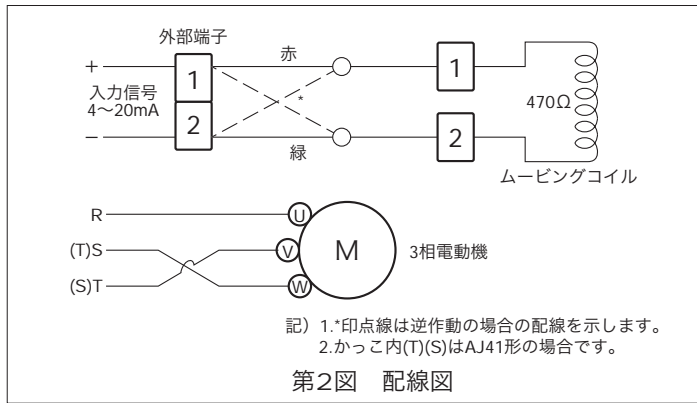
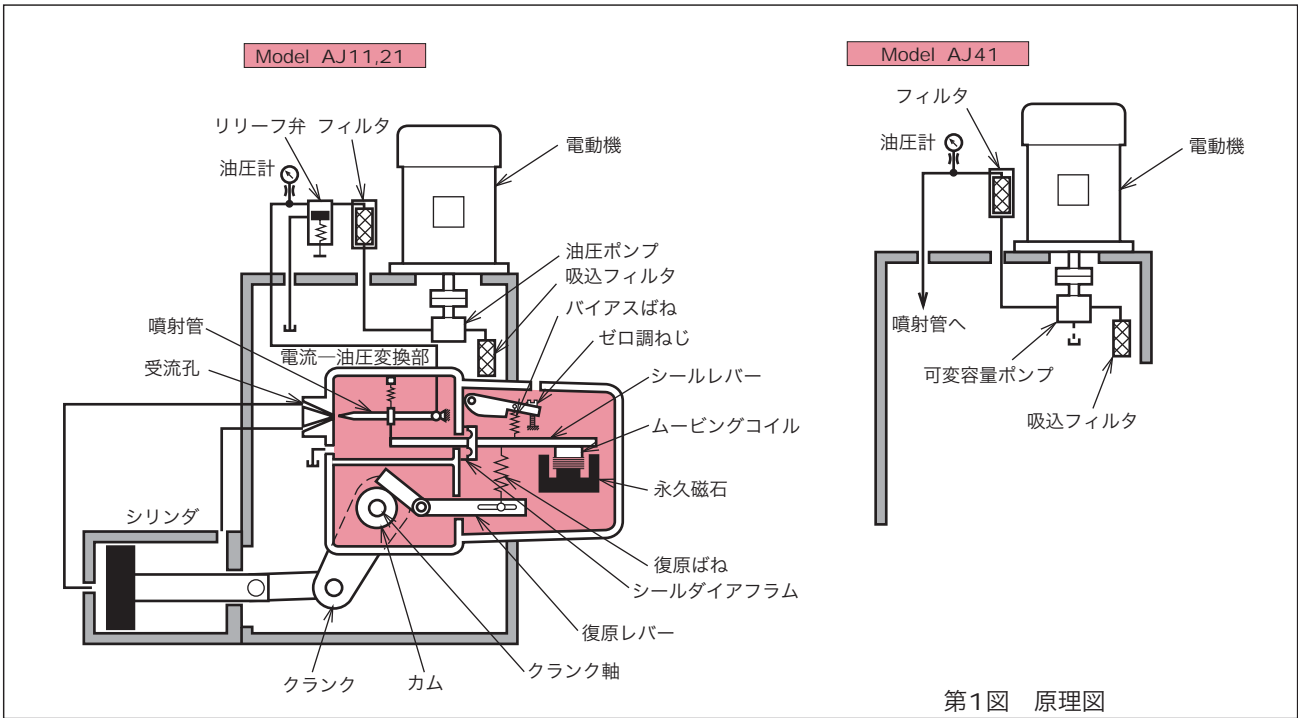
機種別仕様

型式	AJ11		AJ21	AJ41
	50Hz	60Hz		
電動機	kW		0.75	1.5
操作トルク kN・m	最大	1.42	2.15	4.12
	最小	1.02	1.53	2.95
無負荷最大速度	度/sec		7	8.5
最高使用油圧	MPa		1.2	2.3
噴射管油圧	MPa		1.2	0.8
噴射管口径	mm		1.6	1.6
補助ピストン	なし		CV2付	CV2付
シリンダ径×ストローク	mm		$\phi 125 \times 150$	$\phi 125 \times 150$
ヒステリシス差(無負荷)%	1		1	1
オーバーシュート(無負荷)%	1		1	1
所要油量	\varnothing 27(ACC付:34)		27(ACC付:34)	27(ACC付:34)
油圧ポンプ型式	定容量			可変容量
電動機回転方向	逆回転			正回転
周囲温度	$^{\circ}\text{C}$ -20~+55		-20~+55	-20~+60
質量(含油)	kg		180	195

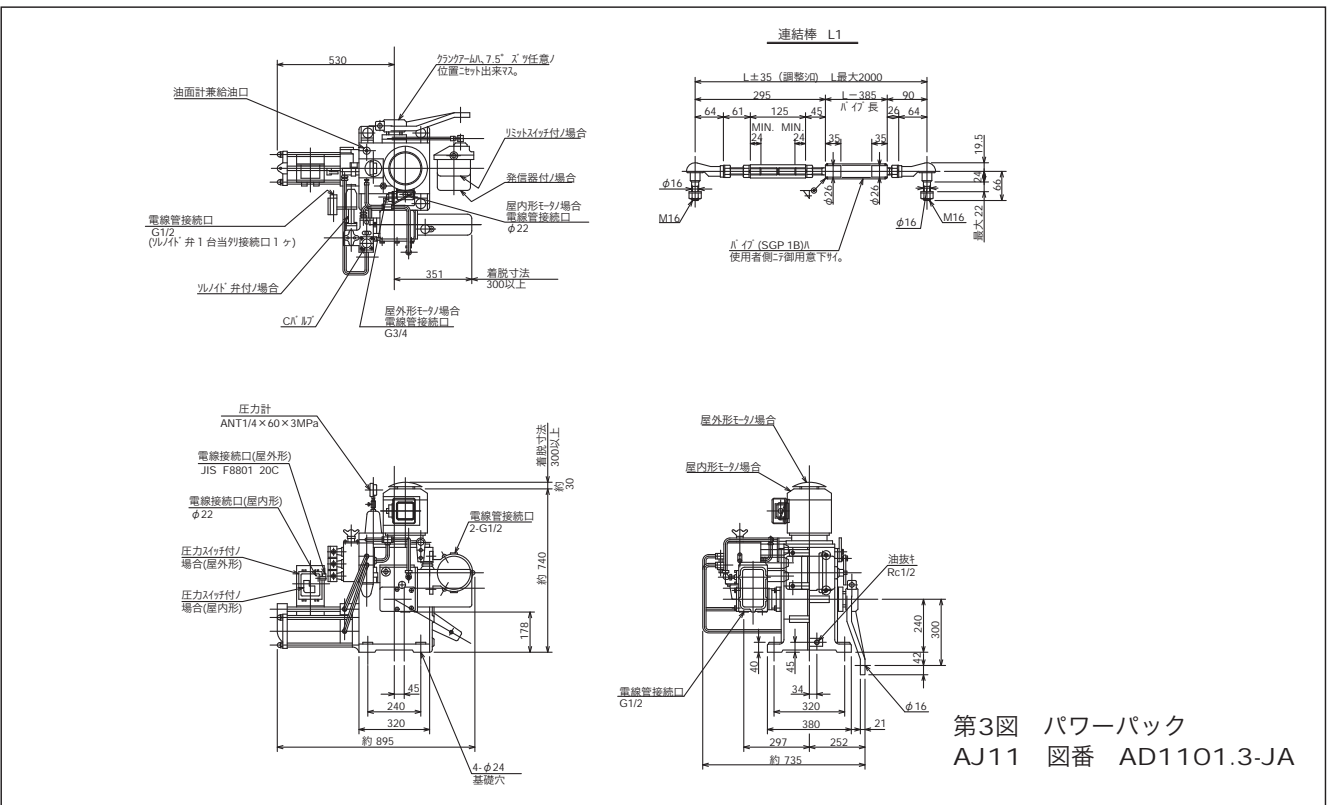
構成とその作動原理

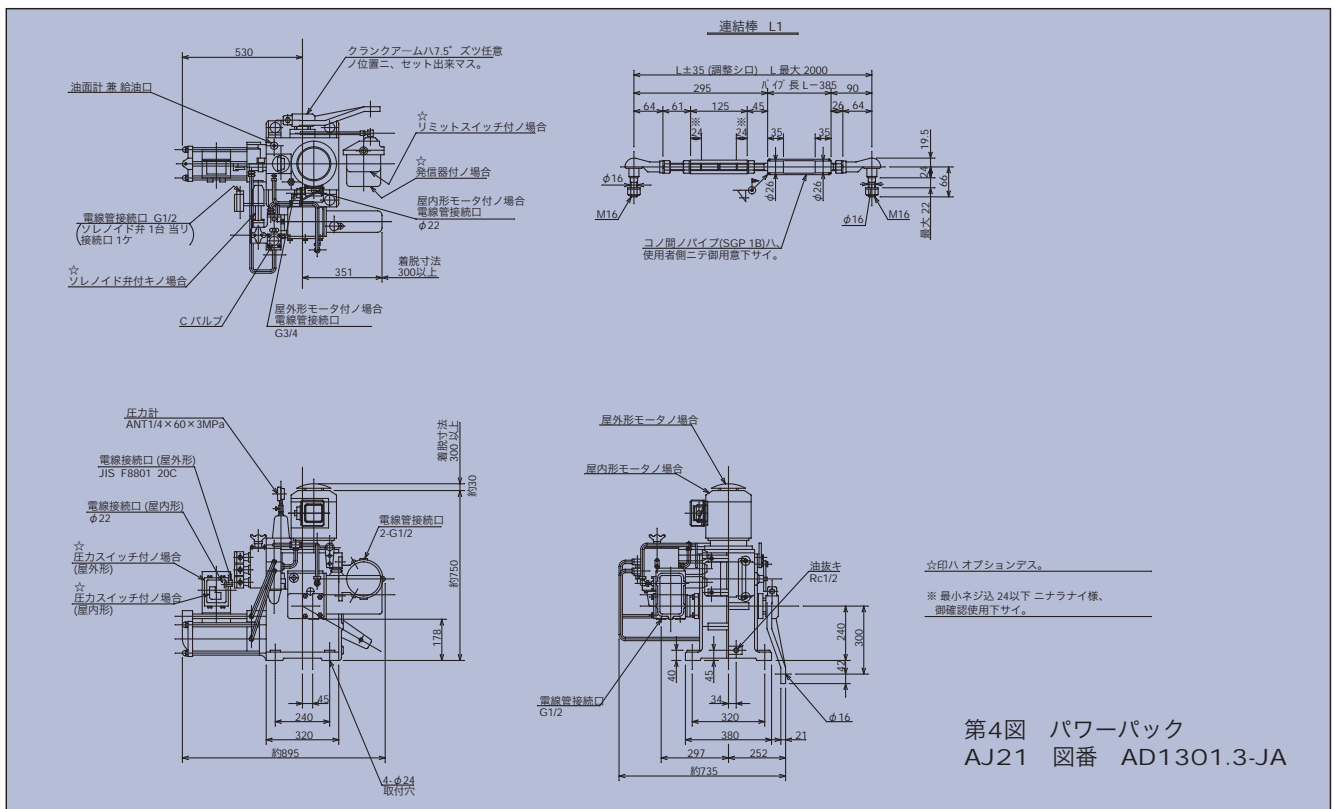
パワーパックは電流-油圧変換部、油圧ユニット、クランク部および操作シリンダから構成され、それらは鋳鉄製の油槽に取り付けられています。第1図のように油圧ポンプからの油圧は噴射管に導入されます。
ムービングコイルは磁界中にあり、また噴射管リレーはレバーを介して接続しています。従って、ムービングコイルに電流信号が入るとコイルが動き、レバーはシール膜を中心に回転し、噴射管を回転させます。
噴射管は近接した二つの受流孔に向かって油を噴出しています。受流孔はおのおの操作シリンダの片側に通じています。噴射管がこの二つの受流孔の中心位置にあるときはシリンダの両端の圧力は等しくなり、ピストンはこの位置で静止しています。

この平衡位置で入力電流信号が変化すると、たとえばムービングコイルが上方向に動くとき噴射管は下側の受流孔に向かって油を噴出します。従ってピストンは動かされ、クランク軸は反時計方向に回転します。
この回転はそのままカム回転となり、復原レバーを動かす、復原ばねにより噴射管は中心位置に戻されます。従って、ピストンはこの位置に止まります。
電流とムービングコイルで発生する力は比例し、カムはリニア特性をもっているため、クランクアームの回転角と復原ばねの圧縮量は比例します。つまり、入力電流とクランクアーム回転角は比例します。

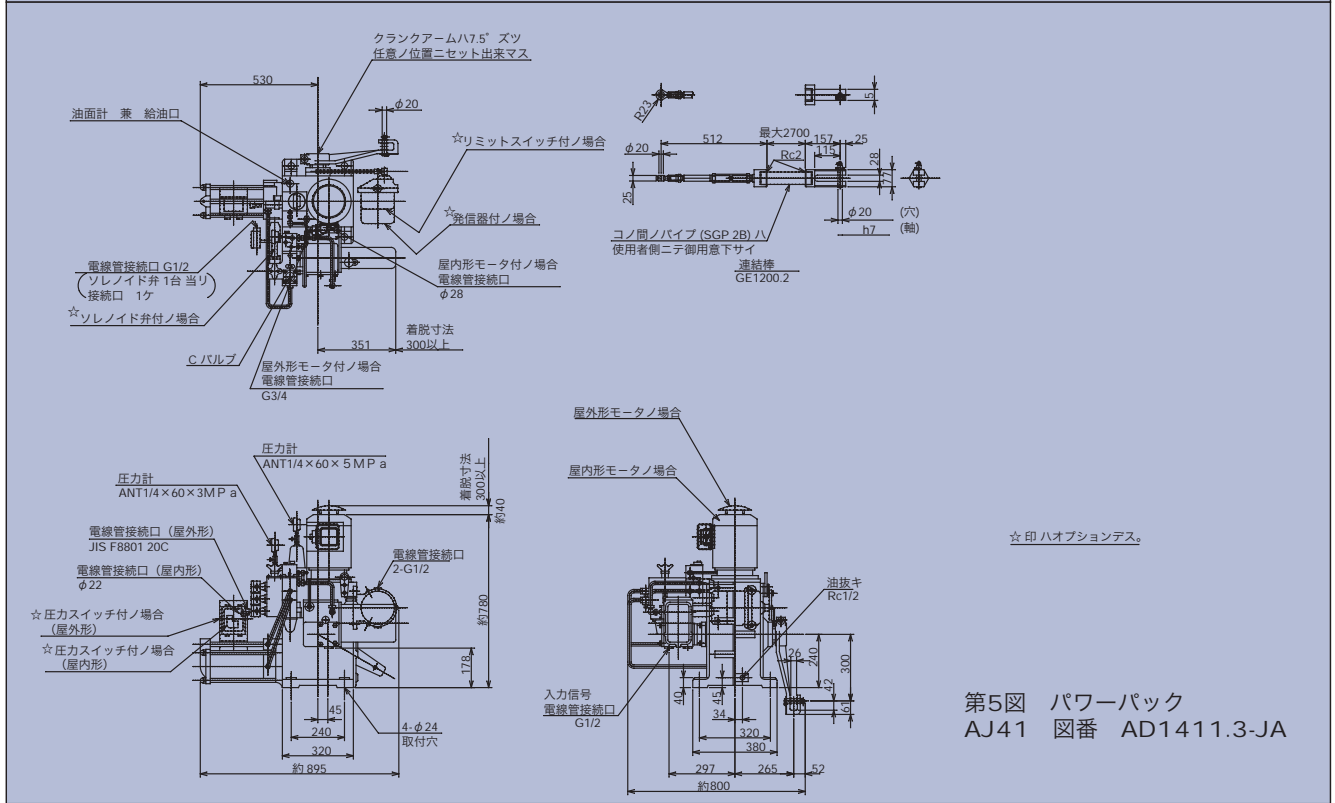


外形寸法図





第4図 パワーパック
AJ21 図番 AD1301.3-JA



第5図 パワーパック
AJ41 図番 AD1411.3-JA

このカタログの記事事項は、予告無しに変更される場合があります。ご計画の際は、営業部へご確認くださいようお願いいたします。



京橋事業所 〒104-0031 東京都中央区京橋1-13-1 (京橋1丁目ビル)
TEL (03) 3562-2201 FAX (03) 3564-4316
大阪営業所 〒542-0081 大阪市中央区南船場4-8-6 (洲上ビル)
TEL (06) 6243-2461 FAX (06) 6243-2466
九州出張所 〒802-0001 北九州市小倉北区浅野1-2-39 (小倉興産14号館701号)
TEL (093) 551-5710 FAX (093) 551-5701
八王子事業所 〒192-8522 東京都石川町2951-4
TEL (0426) 42-3111 FAX (0426) 45-7737

お問い合わせは