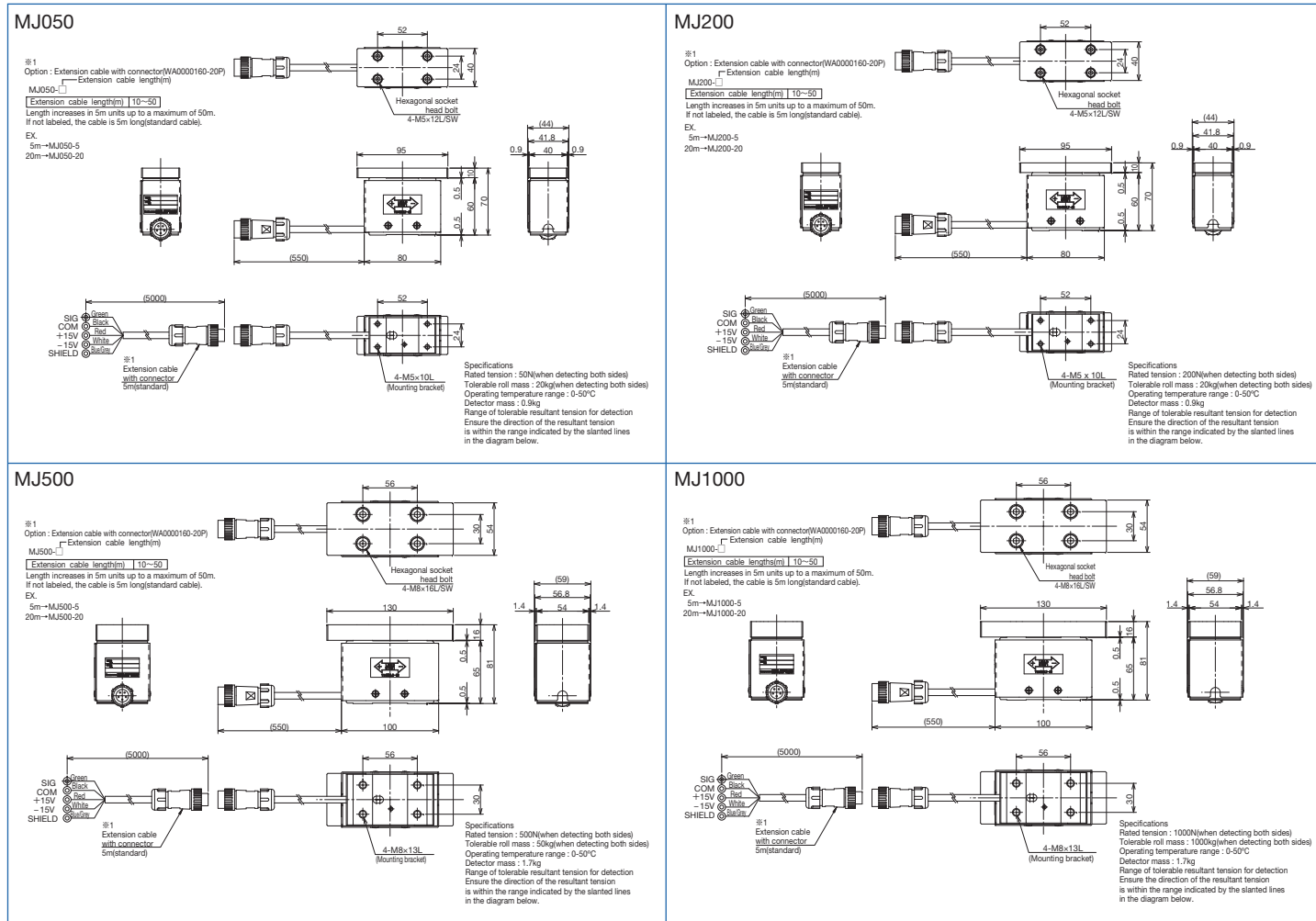
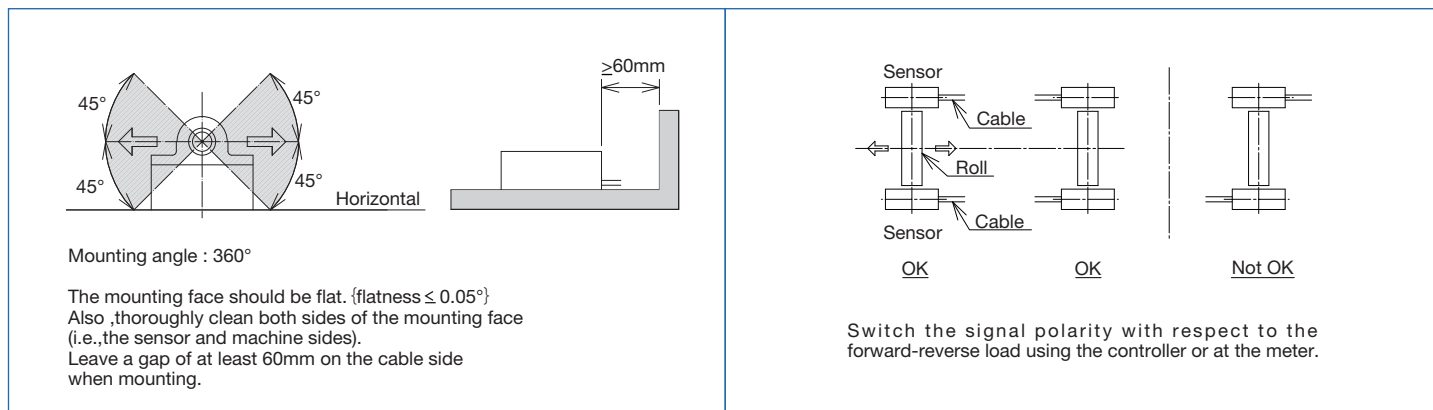


外形尺寸图



设置方法



高性能
 High Performance
 张力传感器

在进行生产线的水洗净时也不担心的张力传感器，新上市！

防水OK

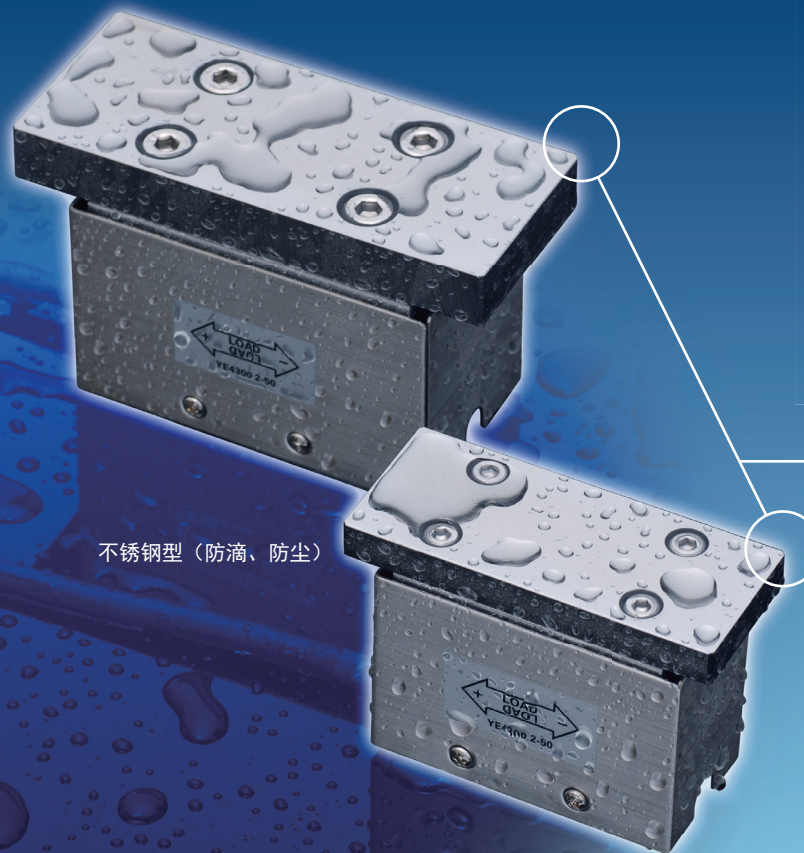
IP66
 防滴、防尘
 可选



MJ

支持新一代产业的高性能张力传感器，诞生！

MJ张力传感器，是一种最适合用于生产高性能塑料薄膜的高性能张力传感器。它是高性能塑料薄膜的张力控制所不可或缺的传感器，广泛用于薄型电视机、二次电池、轻薄太阳能电池以及被期待为新一代照明的有机EL照明等代表新一代技术的产业。



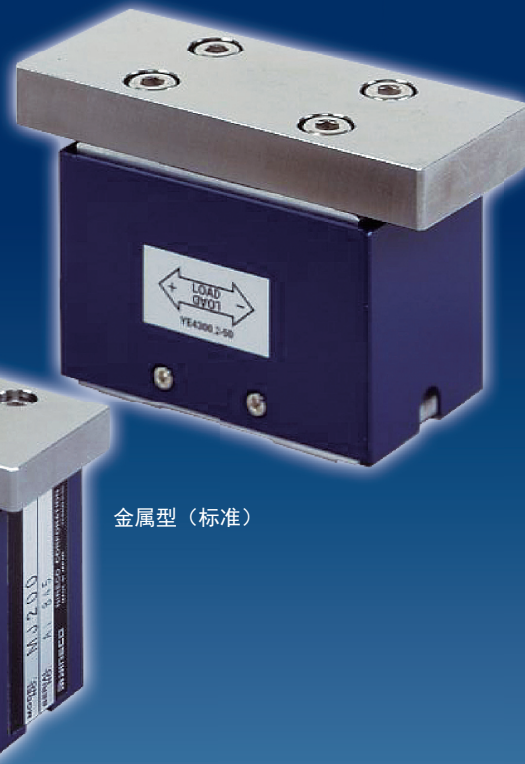
不锈钢型（防滴、防尘）

金属型（标准）

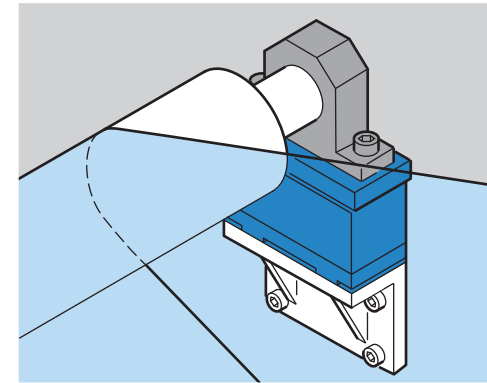
坚牢的张力传感器

采用保护结构IP66规格实现高耐久性，为在更严酷的环境中也能稳定地检测张力，彻底地追求产品的经久耐用特性。

由于具有防滴和防尘的高精度保护结构，因此在进行生产线的水洗净时也能放心地操作。



进一步改善稳定性和坚牢性的MC型后续机型



高弹簧刚性

由于具有高弹簧刚性，因此最适合用于共振点高的高速生产线。

适用于薄卷材

因荷重而引起的变位量极少，故能有效地用于薄卷材（薄膜和箔等）的生产线。

保护结构IP66规格（可选）

不锈钢型为保护结构IP66规格，因此在进行生产线洗净时传感器也能防水。

结构简单

因采用整体结构，故其直线性和磁滞特性非常优秀。

节省空间的设计

坚牢性提高，实现小型化。

MJ张力传感器，是自1993年上市以来获得好评的MC张力传感器的后续机型。新机型继承了旧机型的优秀性能，实现更好的坚牢性，即使在水和粉尘等飞溅的那种严酷环境中使用，也能长期保持稳定的性能。

它是一种适合用于高精度生产线和高速生产线的张力传感器。

MJ系列的规格

	型 号	MJ050	MJ200	MJ500	MJ1000
	图 面 编 号	MD0000320	MD0000330	MD0000340	MD0000350
*1	额 定 张 力 (N)	50	200	500	1000
*1.4	允 许 滚 筒 荷 重 (N)	200	200	500	1000
*1.4.5	允 许 过 负 荷	700	2000	5000	10000
	滚 筒 变 位 ($\mu\text{m} \cdot \text{N}$)	0.36	0.12	0.05	0.03
*2	共 振 频 率 (Hz)	105.0	143.8	140.9	128.6
*3	频 率 响 应 (Hz)	300			
	主 体 重 量 (kg)	0.9		1.7	
	张 力 合 力 方 向	正逆可			
	安 装 角 度	360° 任意			
	供 给 电 压	$\pm 15\text{VDC} \pm 1\text{V}$ (+15V/50mA, -15V/10mA)			
	工 作 环 境 温 度、湿 度	0 ~ +50°C、35 ~ 85%RH (不凝结)			
	I P 保 护 等 级	IP30			

*1. 额定张力、允许滚筒荷重、允许过负荷，显示两侧检测时的数值。单体全检测时为上述值的1/2。

*2. 共振频率，为两侧检测时的张力、及滚筒荷重最大时的数值。

*3. 频率响应，是对于额定张力的1/10的变化的数值。

*4. MJ050不是允许滚筒荷重=额定张力（两侧荷重），而允许滚筒荷重为200N。因此，允许过负荷=额定张力×10+允许滚筒荷重。

*5. 允许过负荷，显示施加于合力方向的力的允许值。