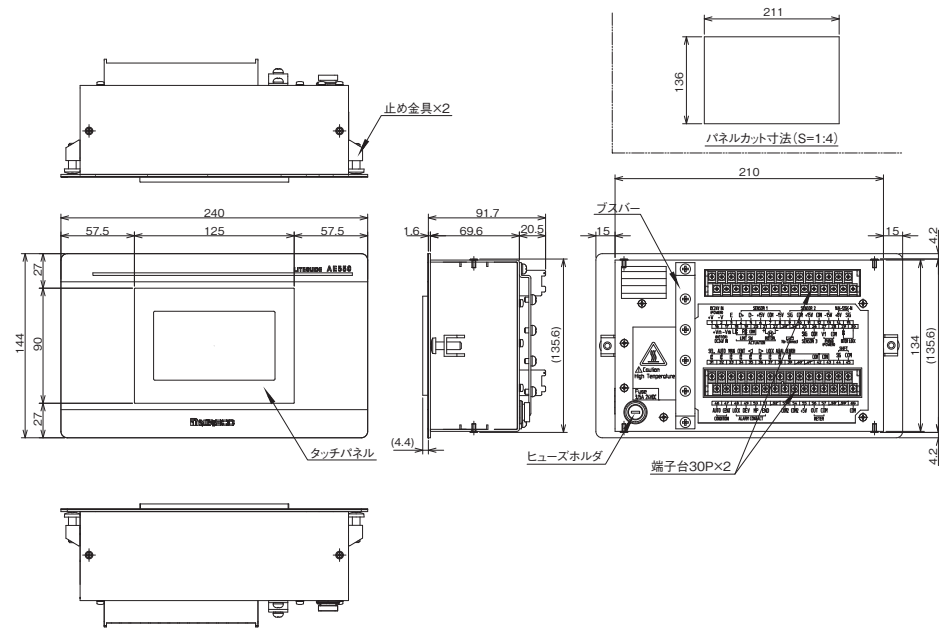


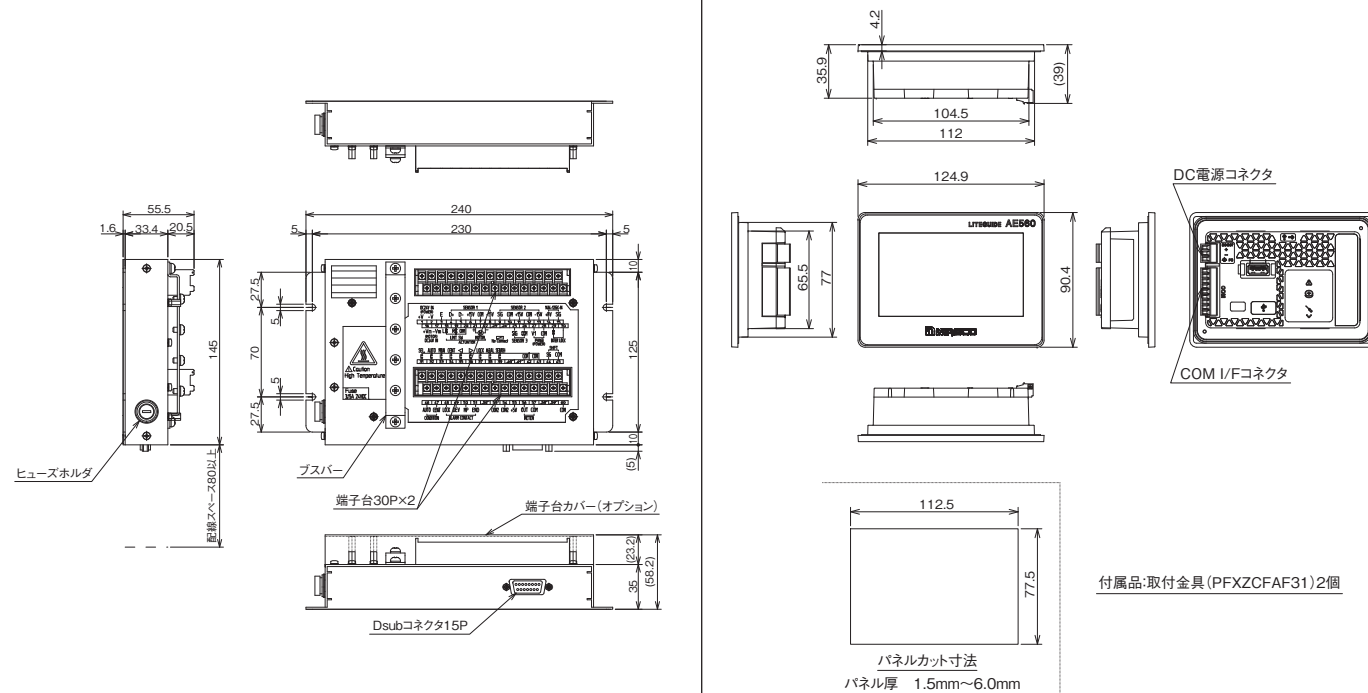
ライトガイドコントローラ AE550 / AE560

DPC / LFC / EPC / CPC
ウェブコントロールシステム

コンパクトで機能充実！ モニタ分離型もラインアップ！



ライトガイドコントローラ AE550 図番：MK0004400-JA



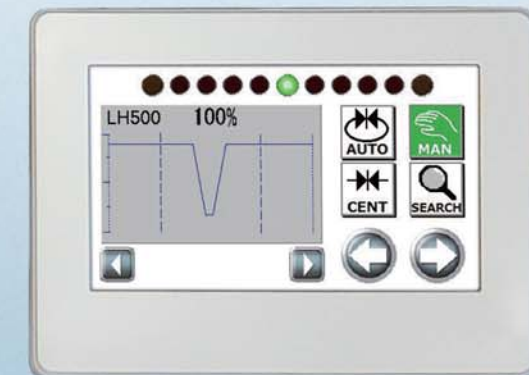
ライトガイドコントローラ AE560 図番：MK0004410-JA

AE560 用モニタ 図番：WM0002940-JA



AE550
一体型

AE560
モニタ
分離型



ニレコ、NIRECOおよびニレコ、NIRECOロゴは、株式会社ニレコの日本国内における登録商標または商標です。
このカタログの記載事項は、予告なしに変更される場合があります。ご計画の際は、営業部へご確認ください。

NIRECO
株式会社ニレコ

八王子事業所 〒192-8522 東京都八王子市石川町2951-4
TEL(042)660-7358 FAX(042)645-7737
大阪営業所 〒564-0062 大阪府吹田市垂水町3-18-33
TEL(06)6190-5550 FAX(06)6190-5551

Web Site ■ <http://www.nireco.jp> Mail ■ info-epc@nireco.co.jp

お問い合わせは

システム構成機器

ライトガイドコントローラ AE550/AE560

表示部、操作部にカラータッチパネルを採用し、従来機より視認性、操作性を向上させました。また、入力回路を増やすことにより、CPC 制御が可能になり、センサの選択肢が増えました。

AE550 一体型



AE560 モニタ分離型



※本体は別置

電源電圧	DC + 24V 4A (ピーク対応 6A 約 50msec) ・NIC100+NIP100 使用時は、DC+24V 6A 以上 (コントローラ電源、およびモータ電源を共通でご使用いただく場合) ※各電源を個別で設ける場合は、下記容量にてご使用ください。 コントローラ電源：DC + 24V 1A モータ電源：DC + 24V 3A (ピーク対応 6A 約 50msec) 電源ヒューズ：3.15A 24VDC (タイムラグ式)
質量	AE550 : 1.8kg AE560 : 本体 1.7kg、モニタ 0.22kg
環境	使用周囲温度 0 ~ + 50℃ 使用周囲湿度 35 ~ 85%RH 以下 (結露不可) 耐振動 3.5mm. 1G 3 ~ 150Hz. 3方向 (1時間) 電源ノイズ 2.5kVp-p、ノーマルモード、コモンモード 50ns、1μs 幅 使用雰囲気 水滴、引火性ガス、腐食性ガスがなく、埃の少ない場所

※AE500、AE120、AE122の機能を踏襲しています。

センサ

ライン・エッジ・絵柄・文字などを検出、記憶し (センサタイプにより異なる)、微細なウェブの蛇行を認識します。

● DPC[®] デザインポジションコントロールシステム

NI SERIES

ニレコ インテリジェントカメラ NIC100
ニレコ インテリジェントパネル NIP100



有効検出長	±5mm
用途・特長	DPC・絵柄を基準に蛇行制御が可能

● ラインフォロワヘッド LH500



有効検出長	±3.5mm
用途・特長	EPC/LFC・印刷ライン、ウェブのエッジをロール上で検出

● 超音波センサ UH01



有効検出長	±4mm
用途・特長	EPC/CPC・透明フィルム、感光材などのエッジを検出

● フォトヘッド PH16B



有効検出長	±4mm
用途・特長	EPC / CPC・不透明ウェブ、感光紙などのエッジを検出

● 超音波オートワイドセンサ UHW051, UHW280



有効検出長	56mm、280mm
用途・特長	EPC / CPC・透明フィルム、感光材などのエッジを広視野で検出

● オートワイドセンサ AWE280A



有効検出長	280mm
用途・特長	EPC / CPC・デジタル検出、不透明ウェブ、不織布、格子状ウェブのエッジを広視野で検出

電動アクチュエータ

● K50 シリーズ



● K12 シリーズ



モータ、減速機、ボールねじが (回転型除く) 一体構造となっています。

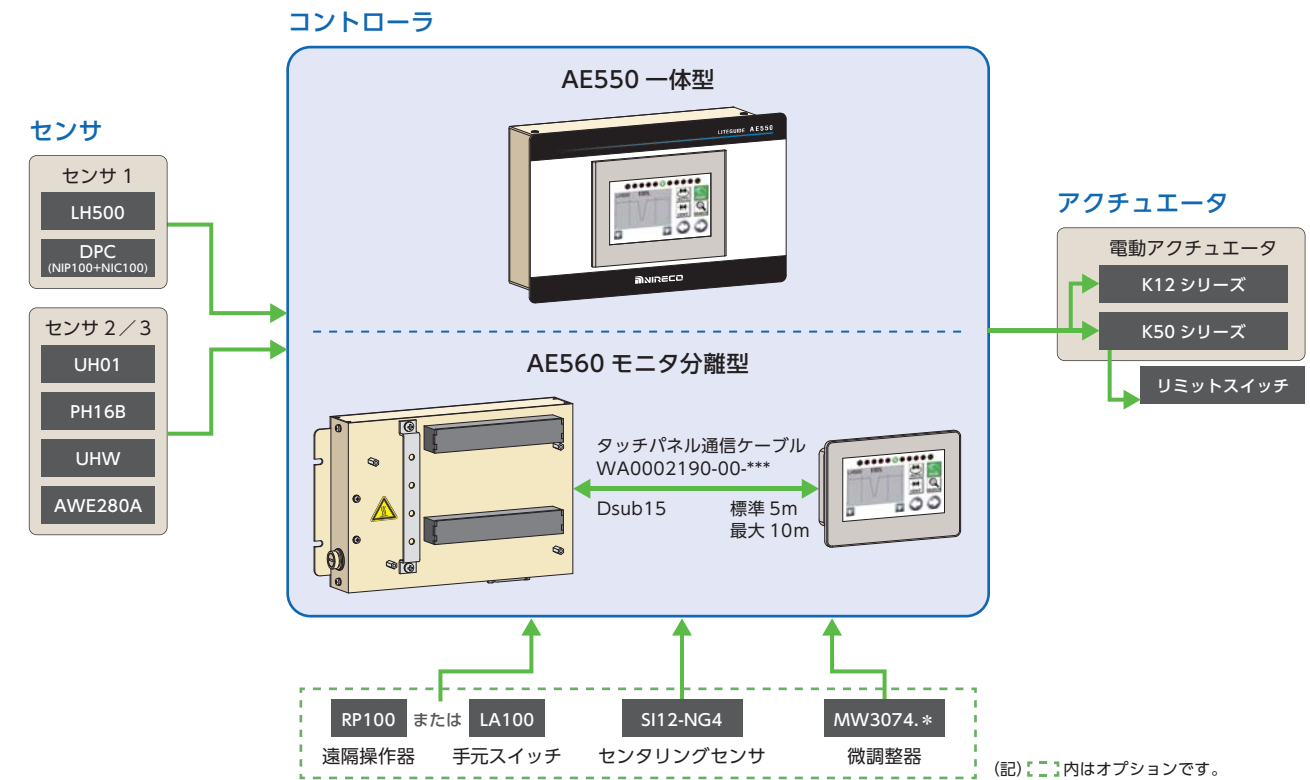
型 式	推力 (kN)	ストローク (mm)	スピード (mm/s)	質量 (kg)
K50-150-20	1.5	135	20 (記)	6
K50-200-20		185		6.5
K50-150-20/A		135		6.5
K50-200-20/A		185		7

(記) スピードは、無負荷時を示す。A: センタリング機能付

型 式	推力 (kN)	ストローク (mm)	スピード (mm/s)	質量 (kg)
K12-00-70	—	—	—	1.2
K12-00-450	—	—	—	1.2
K12-80-07	300	80	8 (記 1)	3.1
K12-80-20	150	80	40 (記 1)	3.0
K12-150-07	300	150	8 (記 1)	3.7
K12-150-20	150	150	40 (記 1)	3.7

(記 1) スピードは、無負荷時を示す。
(記 2) K12 シリーズは、上記以外のストロークも選定可能です。
詳細につきましては担当営業所までご連絡ください。

基本構成



● 入力

アナログシフト用電圧入力	最大 0 ~ 5V
接点入力	<p>フォトカプラ DC15V 14mA</p> <ul style="list-style-type: none"> ● 運転モード切替用 3点 <ul style="list-style-type: none"> ・自動モード ・手動モード ・センタリングモード ● 操作用接点 手動操作左側 (自動時シフト用) <ul style="list-style-type: none"> ・オートバランス ・LH500 サーチ ● アクチュエータ関係 4点 <ul style="list-style-type: none"> ・エンドリミット右 ※ ・エンドリミット左 ※ (※は DC24V 4mA) ・ロック ・インタロック ● システム切替用 1点 <ul style="list-style-type: none"> ・システム切替 (EPC1/EPC2)

● 出力

シフト用電源 (VR の場合)	DC5V
アナログ電圧出力 (偏差指示計用)	±10V (最大)
接点出力	<ul style="list-style-type: none"> ● オープンコレクタ 24V 40mA <ul style="list-style-type: none"> ・運転モード確認用 2点 ・自動モード中 ・センタリングモード中 ● アラーム用 4点 <ul style="list-style-type: none"> ・アクチュエータロック ・アクチュエータエンド ・過大偏差 ・メインパネル (異常 / 正常)