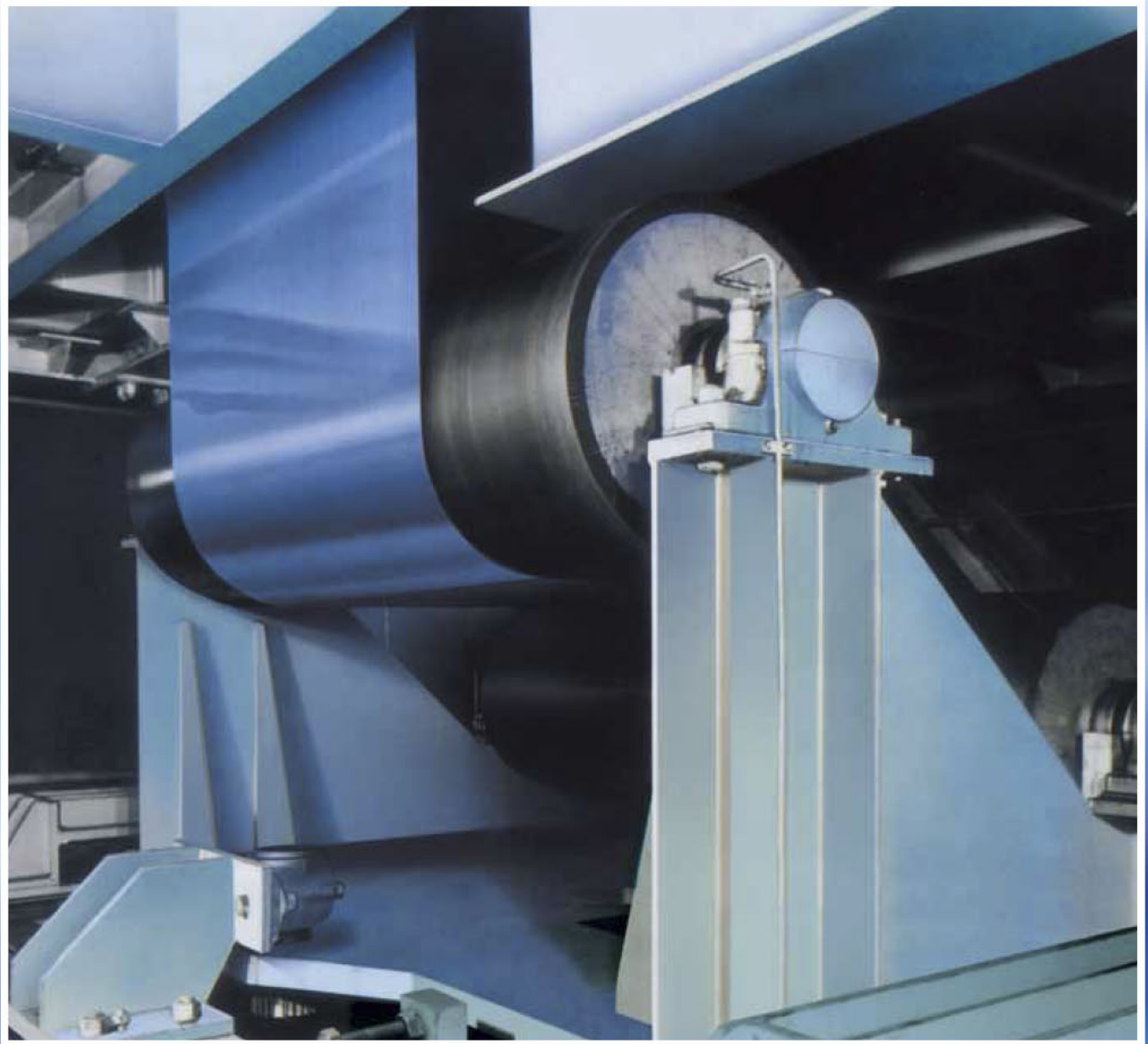


HEAVY DUTY EPC EPC(철강·금속공업용)



목 차

서론	2
특장	2
EPC의 개요	3
EPC/CPC의 기본적인 제어방식	5
EPC/CPC 구성 기기	8
EPC/CPC의 각종 제어방식과 검출부	10

서 론

EPC®란 니레코의 등록상표 기호로 엣지 포지션 컨트롤(Edge Position Control)의 약칭입니다. 후판, 박판의 압연, 열처리, 산세, 표면처리 등의 공정에 있어서 제품(스트립)의 이단 위치, 즉 “귀”를 균일하게 맞추는 작업을 자동적으로 하는 제어장치입니다. EPC의 응용으로써 스트립의 중앙위치를 제어하는 CPC(Center Position Control)나, 선이나 마크로 추종시키는 LFC(Line Follower Control)도 널리 사용되고 있습니다. 더욱이, 본 장치는 신설, 개설의 플랜트에 간단히 부착할 수 있습니다.

특 장

- **제어 정도** 스트립의 이단 위치 또는 센터 라인을 고정도로 제어합니다.
- **검출부가 스트립에 닿지 않는다** 제품에 접촉하지 않고 이단 위치를 검출할 수 있습니다.
- **보수가 용이** 구조가 간단하고 견실하게 만들어져 있으므로 고장이 없으며(20년 이상 연속 사용 실적있음), 또한 만일 고장이 발생해도 발견 및 수리가 용이합니다.
- **감도, 정도가 뛰어나다** $\pm 0.05\text{mm}$ 의 스트립 변위를 검출할 수 있습니다.
- **안정도가 높다** 기름을 매체로 하고 있기 때문에 마찰 및 관성의 영향이 거의 없으며, 제어가 연속적이고 주파수 응답 특성이 우수합니다.
- **조작력이 크다** 유압 7MPa로 $\phi 300$ 조작 실린더를 사용하면 50ton 미만의 조작력을 낼 수가 있으며, 게다가 운전 경상비를 줄일 수 있습니다.
- **조작 속도가 빠르다** 안정 한계내에서 조작 속도는 50mm/s로 할 수가 있으며, 또한 작동도 확실합니다.
- **동력원의 변동 영향이 없다**
- **적분 동작을 기본으로 한다** 동작이 연속이며, 조작 속도가 편차량에 비례하기 때문에 편차가 없는 제어를 할 수가 있습니다.



사진 1 텐션 릴 EPC(포토 헤드 방식)



사진 2 스테어링 CPC(오토 와이드 방식)

EPC®의 개요

EPC란 엣지 포지션 컨트롤(Edge Position Control)의 약칭이며,

- (1) 철강 공업
- (2) 경금속 공업
- (3) 신동 공업
- (4) 인쇄, 제본 공업
- (5) 플라스틱 공업, 필름 공업
- (6) 고무 공업, 화학 공업
- (7) 제지 공업
- (8) 섬유 공업

등, 널리 각 분야의 제조업에 이용되고 있지만, 여기에서는 (1)~(3)의 철강, 금속 공업용 EPC에 대해서 기재하고 있습니다. 또한, 본 장치는 신설 또는 개설 라인에 간단하게 부착할 수 있습니다.

EPC를 하면 종래 스트립의 이단 위치가 맞지 않기 때문에 실시했던 사이드 트리머가 필요없게 되며, 또한 코일 측면도 보호합니다. 스트립의 표면처리, 라미네이트, 마커, 절단 등을 희망하는 위치로 낭비없이 할 수 있으므로 생산 코스트의 저감과 노동력 절감화에 도움이 됩니다. 최근, 생산성 향상을 위해서 연속 생산 라인이 많아지고, 그 라인 스피드도 빨라서 EPC없이 제품을 만들 수 없는 플랜트가 많아졌습니다.

EPC는 피드백 방식의 자동 제어입니다. 그것은 사람이 무언가를 조작하는 경우에 결과를 항상 주의시키면서 조작할 필요가 있는 것처럼 EPC의 경우에도 제어 목적을 달성하기 위해서 제어 대상의 제어하려고 하는 양을 계속해서 목표치를 비교하고, 그 사이에 차이가 있으면

그것을 일치시키도록 작동하는 피드백계를 구성하고 있습니다. 이 자동 제어계는 그림2에 나타내는 블록선도로부터 이해할 수 있도록 제어 대상과 제어 장치가 페루프를 형성하고 있습니다.

다음으로 실제로 스트립 위치를 일정하게 하는 EPC의 경우를 예로 들고, 그 작동 원리를 그림3, 그림4에서 설명합니다.

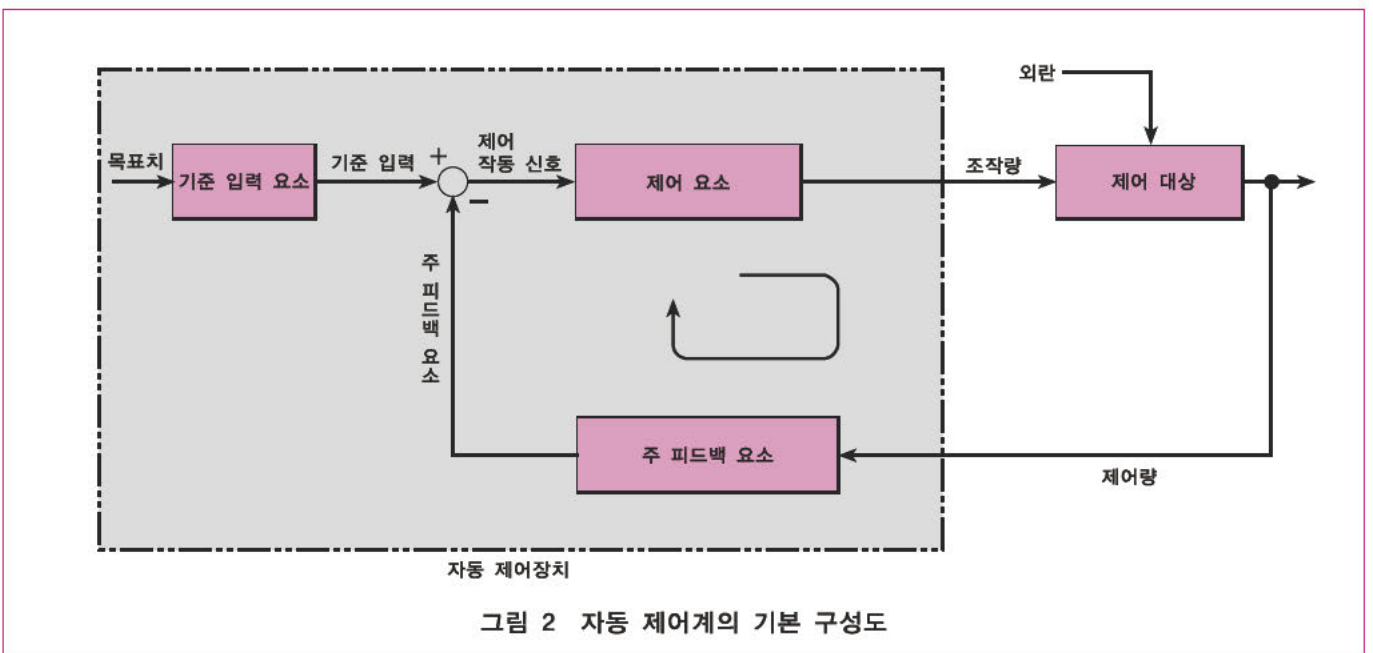
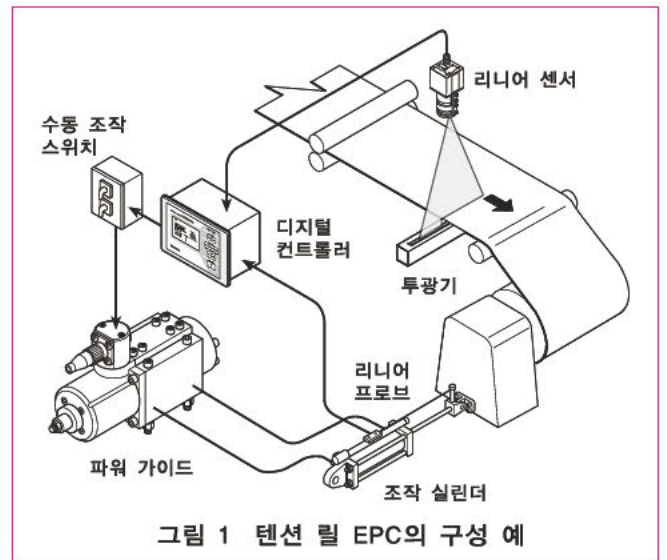
- (1) 스트립의 이단 위치의 외란에 의한 올바른 위치로부터의 어긋남을 리니어 센서(검출기)로 검출합니다.

변위→전류 신호

스트립 이단이 어긋난 양=제어량

- (2) 이 검출 신호를 증폭기로 증폭해서 무빙 코일이 작동할 수 있도록 합니다.

전류 신호→전류 신호(증폭)



(3) 증설된 검출 신호는 무빙 코일에서 스펴(SJ인 경우는 분사관)을 변위시키는 힘으로 변환됩니다.

전류 신호 → 힘

리니어 센서+증폭기+무빙 코일=주 피드백 요소

(4) 설정 스프링은 스트립이 희망하는 올바른 위치(=목표치)를 통과한 때에는 리니어 센서가 검출하고 있는 신호(리니어 센서의 검출 레인지의 약 1/2인 곳)에 의해서 정해지는 무빙 코일 출력과 이 설정 스프링에 의한 힘(=표준 입력)은 균형이 잡혀서 스펴이 중앙 위치로 오도록 조정되어 있습니다.

설정 스프링=기준 입력 요소

(5) 이 기준 입력과 리니어 센서의 (4)에서 세트한 스트립의 이단 위치로부터의 어긋남에 의한 신호(=제어

작동 신호)의 대소가 스펴 또는 분사관을 좌우로 변위시킵니다.

(6) 이 스펴 또는 분사관의 변위에 의해서 조작 실린더의 피스톤에 차압을 발생시켜서 실린더는 올바른 수정 작동(=조작량)을 하도록 구동해서 전체로써 엷지포지션 컨트롤을 실시합니다.

(7) 또한, 자동 조작 이외에 수동 조작도 가능하도록 통상은 자동/수동 변환 스위치도 부착되어 있습니다.

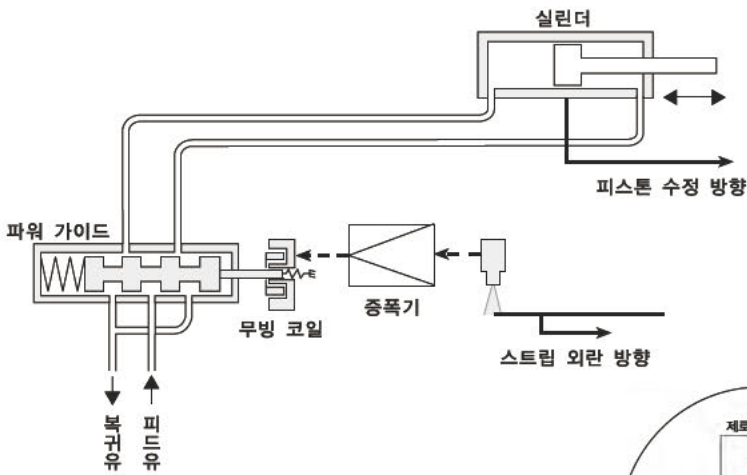
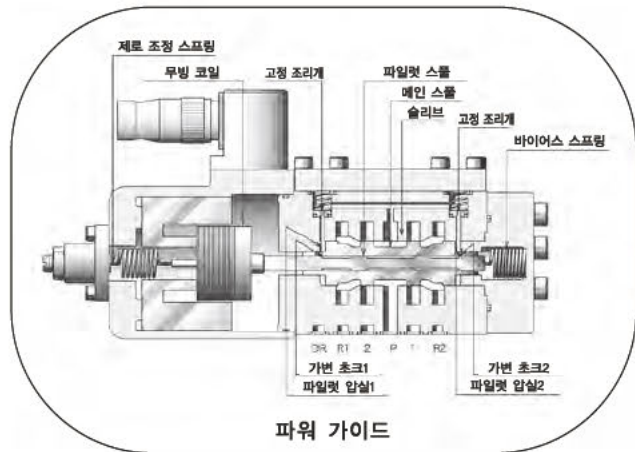


그림 3 전기-유압식 EPC 원리도



사진 3 파워 가이드(스폴 타입)



파워 가이드



사진 4 서보 제트(분사관 타입)

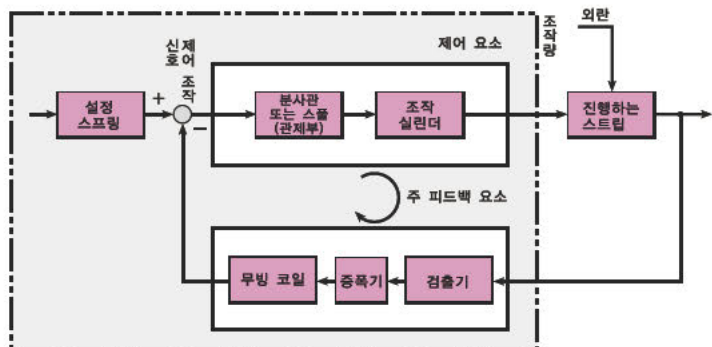


그림 4 EPC장치 블록선도

EPC/CPC의 기본적인 제어방식

이단 위치를 맞추는 조작 방법으로써는 각각의 공정에 따라 다음 3종류가 기본으로 됩니다.

3.1 페이오프 릴 방식(되감기 릴 방식)

텔레스코프상, 또는 불규칙하게 감긴 코일이 다음 공정으로 인출되는 경우, 이단 위치를 일정하게 맞추어 공급하기 위해서 페이오프 릴 방식을 사용합니다. 이런 경우에는 그림12에 나타낸 것과 같이 검출부를 고정하고 릴 전체를 실린더로 조작합니다.

이 경우에는 검출부를 가능한한 페이오프 릴에 가깝게 해서 설치하는 것이 설치상 포인트가 됩니다.

이렇게 함으로써 제어계의 안정성을 제어장치만으로 결정할 수가 있습니다.

또한 스트립의 폭이 불규칙하고 스트립의 각 부분에서의 중심을 정확하게 제어할 필요가 있는 경우, 2개의 검출부를 사용하는 센터링 방식도 페이오프 릴 방식의 응용으로써 사용되고 있습니다.

3.2 스테어링 롤 방식(중간 가이드 롤)

공정 중간에 이단 위치를 맞추어 줄 필요가 있는 경우, 또는 이미 설치된 머신에서 권취 또는 되감기 릴을 움직이는데에 크게 개조할 필요가 있는 경우, 스테어링 롤을 설치합니다.

스테어링 롤 방식으로써는 메커니즘에 따라 다음과 같은 것이 있습니다.

(1) 센터 피봇 방식(그림5 참조)

센터 피봇 방식은 그림과 같이 스테어링 롤이 들어가는 쪽의 스트립 평면 연장면의 중앙을 회전중심으로 하는 구조입니다. 이 방식은 양이단의 텐션에 차가 생기면 영구 변형을 발생시키거나 찢어지거나 하는 재질의 스트립에 사용합니다. 스테어링 롤을 움직이려면 스트립은 스테어링 롤에 180° 랩하고 있으므로 미끄러짐은 거의 없으며, 만약 미끄러지는 경우에는 고무 라이닝 등을 시공한 롤을 사용해서 스트립이 미끄러지지 않도록 하면 스트립은 스테어링 롤과 일체화해서 움직입니다. 스트립 엣지의 횡방향 이동량(수정량)은 롤의 외경에 편위각 θ 의 $\tan\theta$ 를 곱한 것으로 구할 수 있습니다. 이 편위각도는 최대 $\pm 5^\circ$ 로 합니다. 또한, 스테어링 롤과 접촉측 아이들러

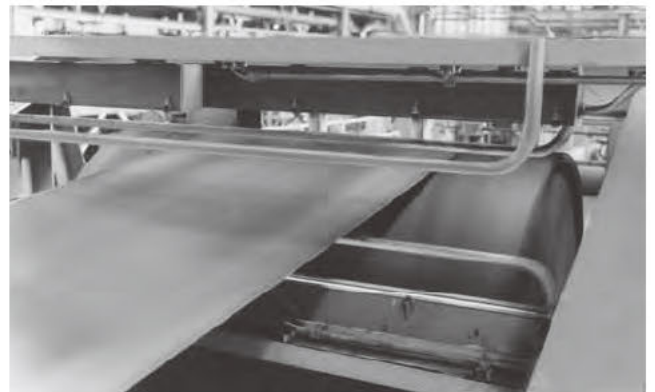
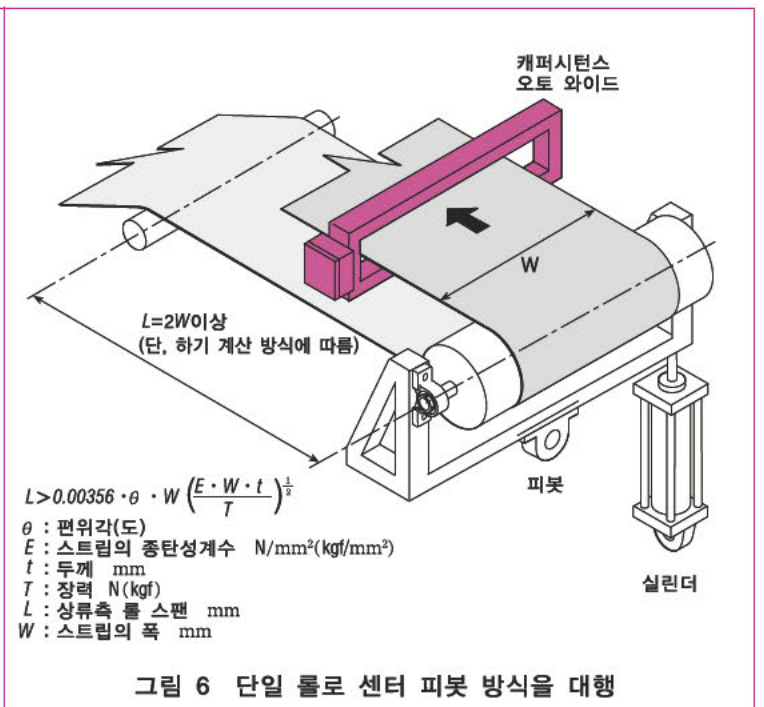
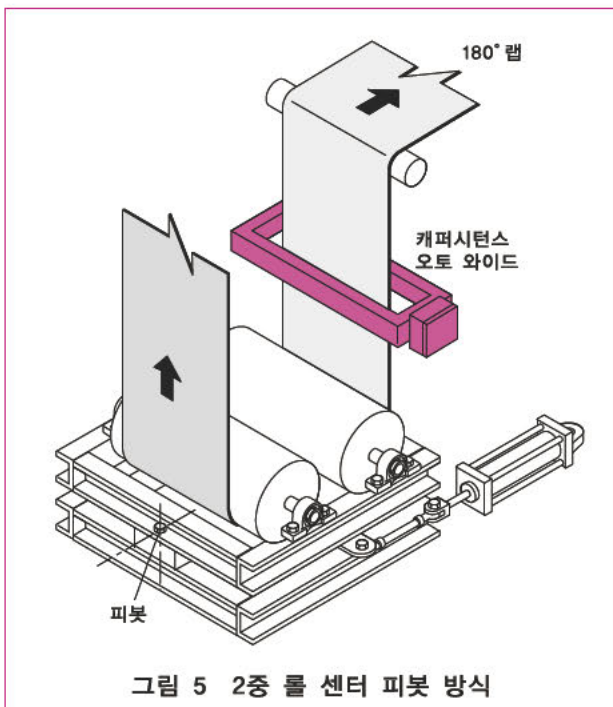


사진 5 스테어링 CPC



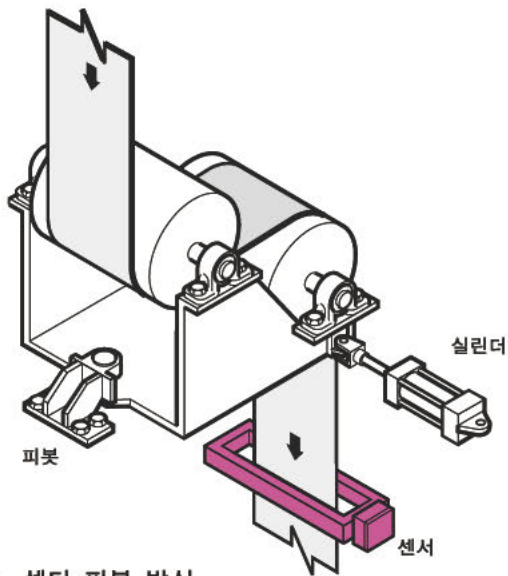


그림 7 센터 피봇 방식

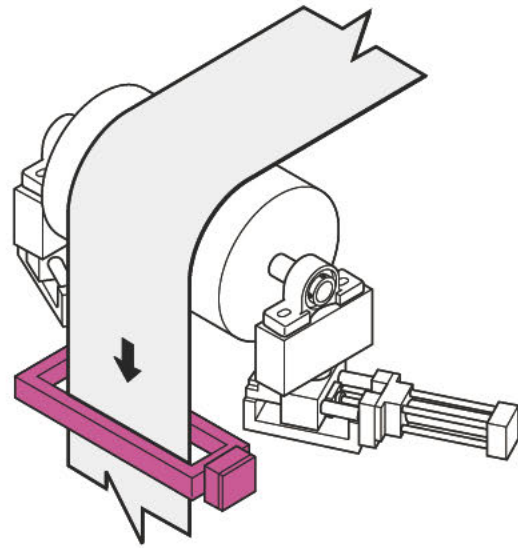


그림 8 엔드 피봇 방식

롤까지의 프리패스 부분을 스트립 폭의 2배 이상으로 잡으면 주름이 발생하는 트러블은 거의 발생하지 않습니다.

그렇지만 이렇게 패스라인 공간을 충분히 잡을 필요가 있으므로 다음의 엔드 피봇 방식에 비해서 공간 문제가 있으며, 이미 설치된 것에 부착하는 경우 비교적 비용이 비싸지게 됩니다.

(2) 엔드 피봇 방식

엔드 피봇 방식은 그림8에 표시한 것과 같은 구조로 스트립을 운반함과 동시에 스트립의 진행 방향을 같은 방향으로 바꾸는 방식입니다. 스테어링 롤의 가상 회전 중심인 지점과 스테어링 롤의 거리 $r \leq L$ 을 길게 해서 같은 롤을 움직이면 이동량은 같아도 그 기울기와 텐션 변화가 적어서 스트립에 가하는 비틀림이 적어지며, 무리를 주지 않기 때문에 더욱 좋은 EPC 효과를 기대할

수 있습니다.

이런 종류의 롤 설치상의 주의점은 스테어링 롤의 상류측에는 스트립 폭의 5배 이상, 또는 하류측은 스트립 폭 이내로 마찰이 큰 아이들러 롤을 두지 않는 것입니다.

검출부는 스테어링 롤에 가능한한 가까워지도록 부착하는 것도 주의할 점입니다.

엔드 피봇 방식은 양 이단의 텐션 변화가 있어도 이것을 흡수해버리는 재질이며, 또한 스테어링 롤의 전후에 있는 아이들러 롤 간격을 충분하게 가질 수 있는 경우에 설치합니다. 센터 피봇에 비해서 2개의 아이들러 롤을 필요로 하지 않으며, 공간도 차지하지 않고 구조가 간단하기 때문에 많이 사용되고 있습니다.

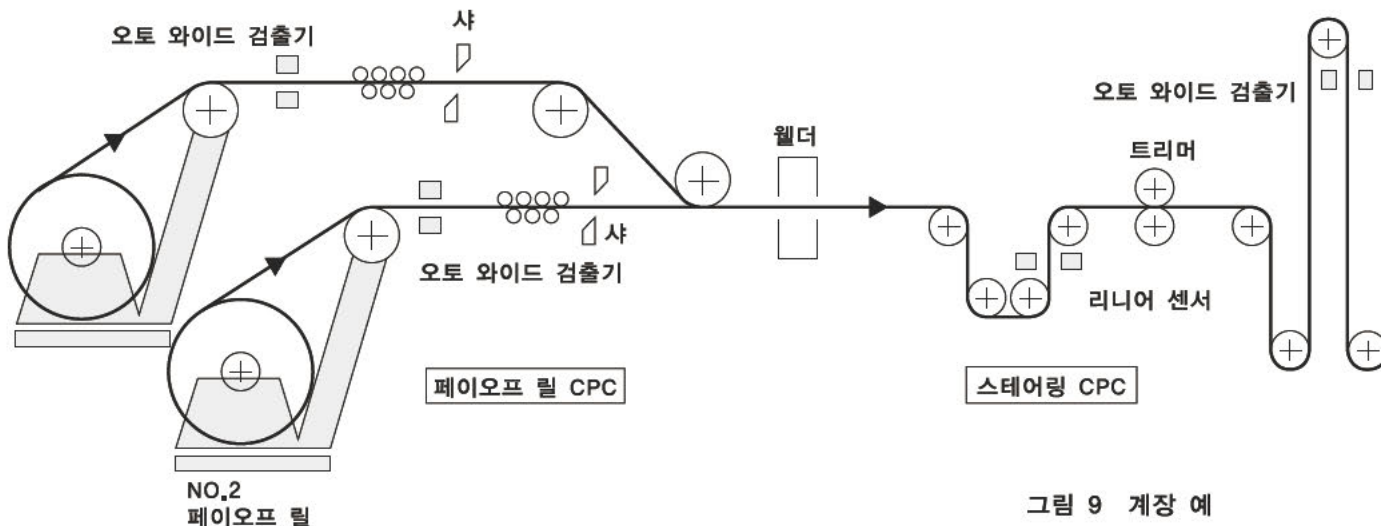


그림 9 계장 예

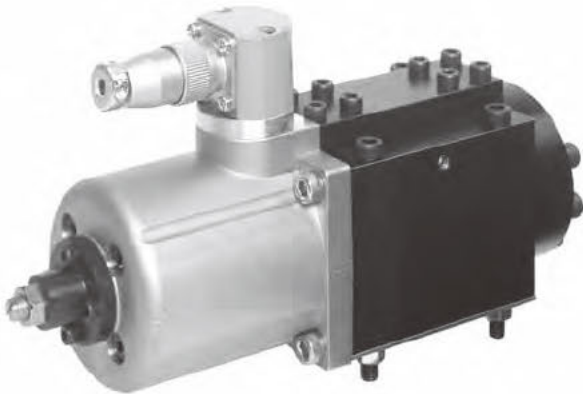
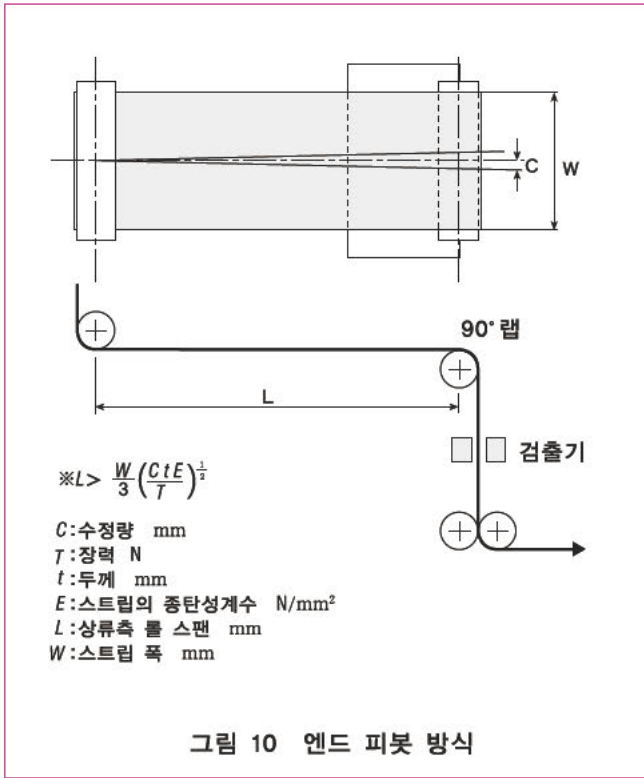
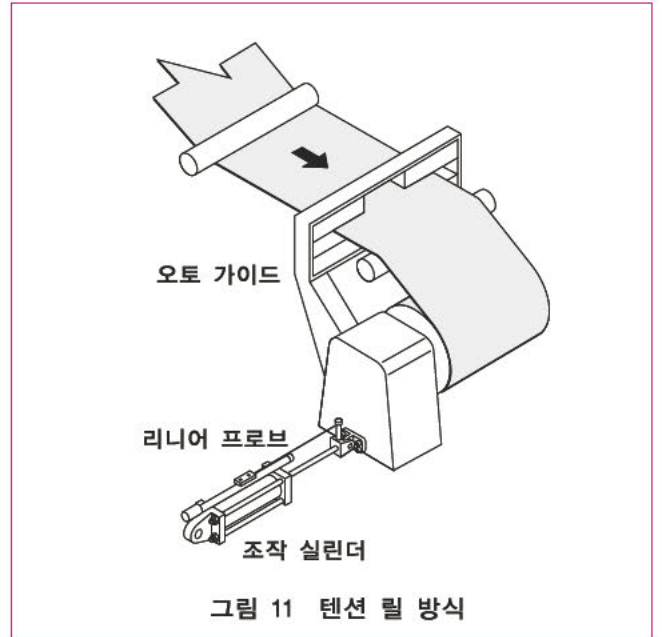


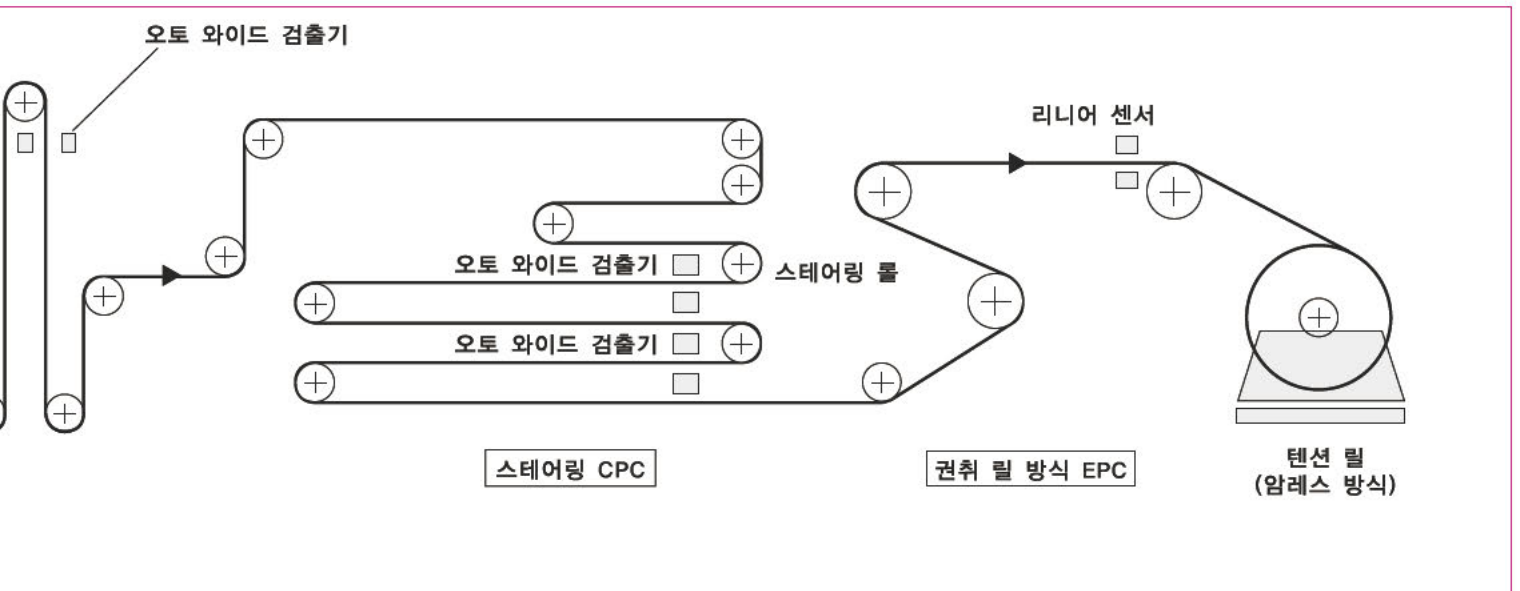
사진 6 파워 가이드

3.3 텐션 릴 방식 (권취 릴 방식)

그림11에 나타내는 것이 텐션 릴용 CPC입니다. 이 경우, 검출부는 텐션 릴과 함께 움직입니다. 검출부의 위치는 텐션 릴에 가능한한 가깝게하는 것이 바람직하며, 만약 텐션 릴상에 부착 가능한 경우에는 제어 대상이 지연되지 않는 대상으로 할 수가 있어서 되감기 시와 같은 계의 안정성은 제어장치만으로 결정할 수가 있습니다.



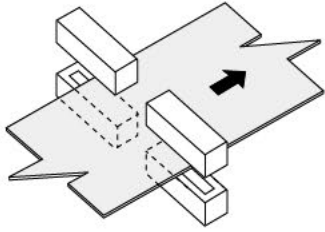
(기) EPC장치의 부착을 계획함에 있어서 어떤 방법을 취하는 경우라도 제어계에 「시간 지연」이 적은 것이 이상적이어서 그것에 근접하게 하는 고려가 필요하며, 또한 실시면에서는 릴 조작에 따라서 주름이 잡히는 등의 제약도 있으므로 시트 자체의 성질, 플랜트의 상태 등을 충분히 고려해서 적절한 방법을 채용하지 않으면 안됩니다.



EPC/CPC 구성 기기

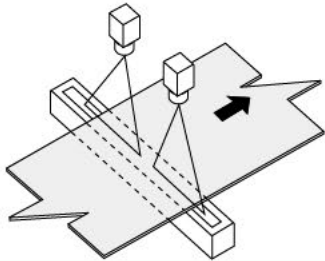
검출기

①오토 와이드 검출기 AWL



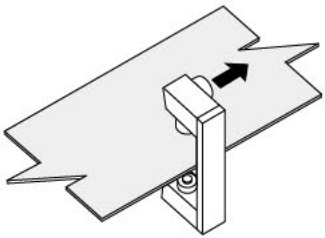
CPC용의 광식 검출기입니다. 스트립에 봉제선과 같은 폭 변경이 있어도 항상 센서 위치로 제어할 수 있습니다.

②리니어 센서 LSE



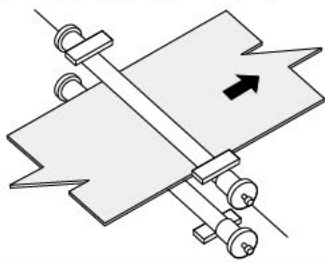
EPC, CPC, 라인, 엣지, 폭, 형상 등의 복합 계측이 가능한 검출기입니다.

③포토 헤드 PH



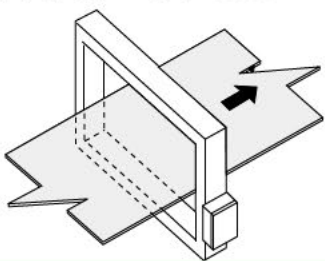
광전식 EPC 검출기입니다.

④NS 센서(전자유도 방식)



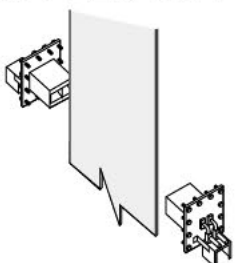
CPC용 메인テナンス 프리 검출기입니다. 물, 증기, 부식성 가스의 분위기에서도 사용할 수 있습니다.

⑤캐퍼시턴스 센서 AWC



CPC용으로 메인テナンス 프리 검출기입니다. 스트립과 전극 사이의 전기력선의 변화를 이용한 단순 구조이므로 메인テナンス 프리입니다.

⑥전자파식 노내 CPC 센서



노벽 내부에 매설된 안테나로부터 전자파를 방사하고 스트립 엣지로부터 반사되어 되돌아오는 전자파의 전파 시간으로부터 스트립 위치를 계측하는, 메인テナンス가 필요없는 종래에 없던 새로운 방식의 센서입니다.



사진 7 리니어 센서

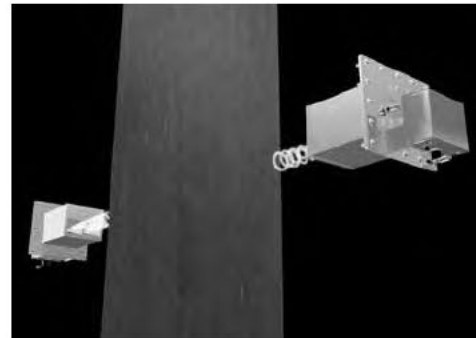
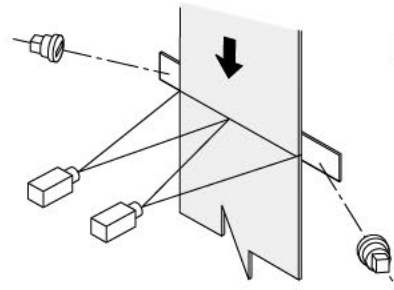
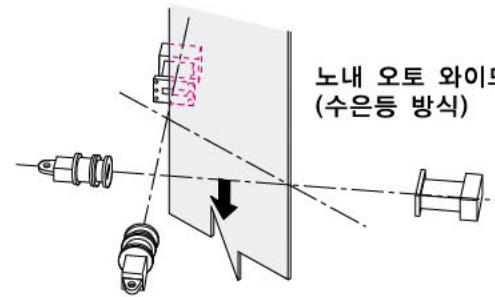


사진 8 전자파 CPC 센서

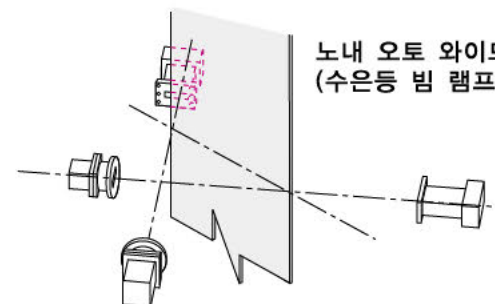
생산 중지품



IYV 카메라 방식



노내 오토 와이드 검출기 (수은등 방식)



노내 오토 와이드 검출기 (수은등 빔 램프 방식)

증폭부

디지털 연산 방식

마이크로 프로세서를 탑재한 디지털 연산 방식의 컨트롤러입니다.

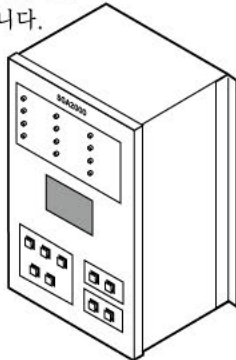
① 스트립 가이드 앰프 SGA3000

SGA2000와 같은 고기능의 성능을 가지면서 앰프의 소형화, 경량화를 실현. 설치 장소에 고민할 일이 없습니다.



② 스트립 가이드 앰프 SGA2000

아날로그 앰프로는 실현할 수 없는 스택저 감기나 캐스케이드 제어 등, 한층 고도한 EPC-CPC 제어가 가능합니다.



③ 노내 CPC용 스트립 가이드 앰프 FSGA2000

아날로그 연산 방식

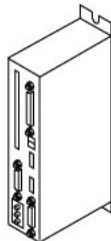
검출기로부터 입력 신호를 연산 증폭해서 컨트롤러 제어 신호를 출력하는 서보 앰프입니다.

① CPC 앰프 SA600

리니어 센서 및 오토 와이드용

② EPC 앰프 SA700

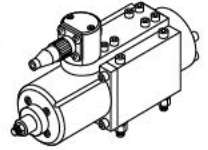
포토 헤드용



조절부(서보 밸브)

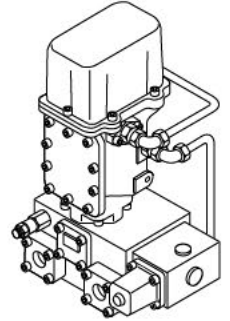
① 파워 가이드 PG

스플 타입의 고응답 고출력 서보 밸브입니다.



② 서보 제트 SJ

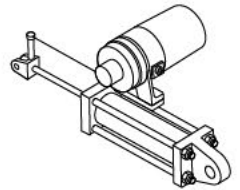
고응답, 고출력의 드라이 타입 유압분사 방식 서보 밸브입니다.



위치 발신기

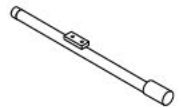
① 아날로그형 위치 발신기 FW

와이어식의 위치 센서로 포텐쇼 미터가 내장되어 있어서 직선적인 움직임의 위치 변화를 저항치로 변환하는 센서입니다.

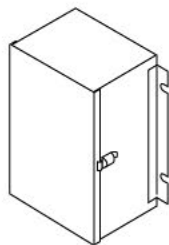


② 리니어 프로브 GYKM-LT

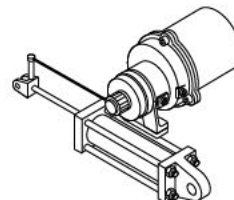
자왜선과 슬라이드 마그네틱으로 분해성 0.01% 이하, 직선성 0.025% 이하의 고정도 위치 센서입니다.



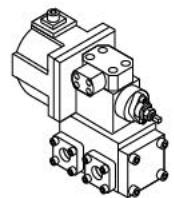
생산 중지품



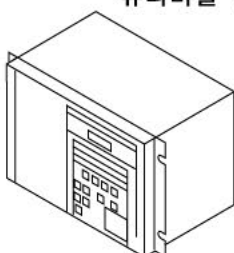
유니버설 앰프 UAI



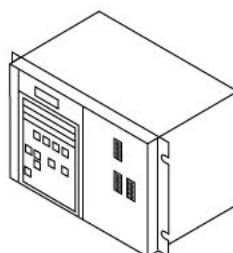
디지털 위치 발신기 FW70



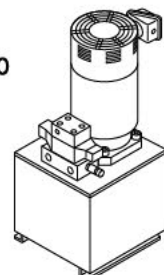
파워 가이드 PG**2



디지털 컨트롤러 DEC300



디지털 컨트롤러 DEC200



기어리스 서보 GS

EPC/CPC의 각종 제어방식과 검출부

페이오프 릴 EPC

포토 헤드 방식

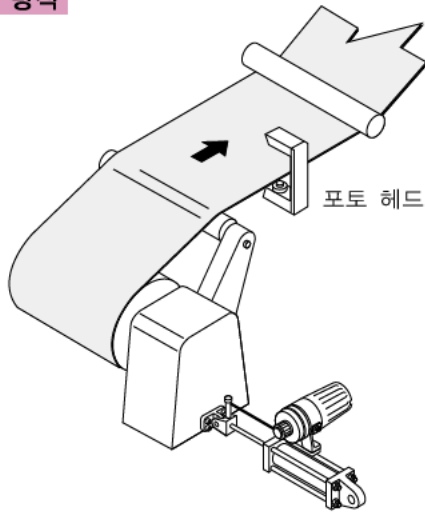


그림 12

페이오프 릴 CPC

오토 와이드 방식

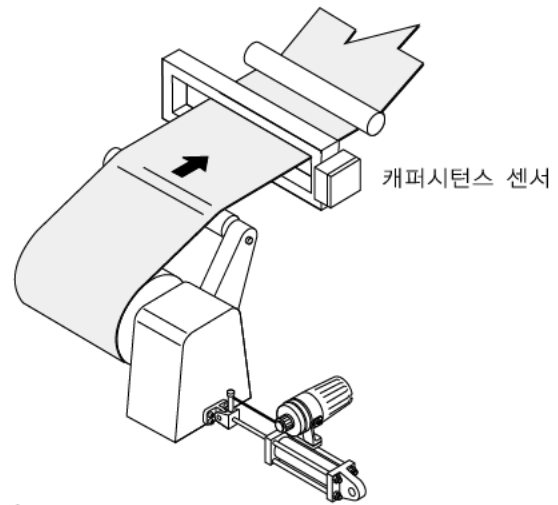


그림 13

페이오프 릴 EPC<더블 콘 방식>

포토 헤드 방식

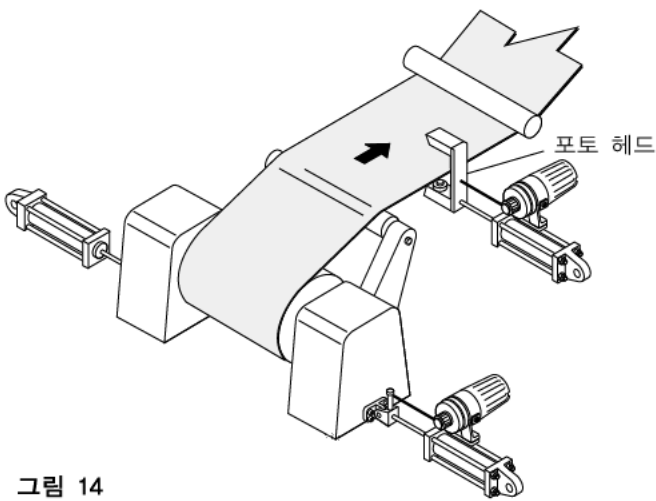


그림 14

스태어링 CPC<180° 랍>

오토 와이드 방식

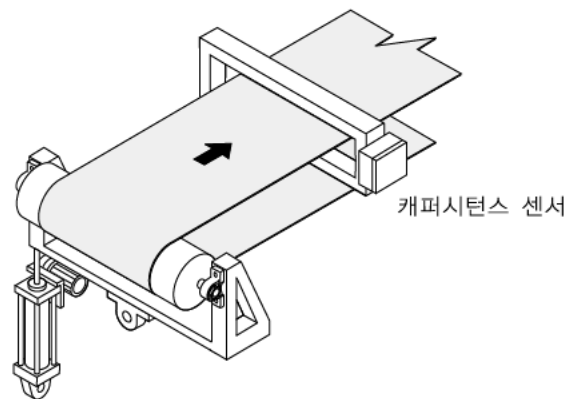


그림 15

스태어링 CPC <이중 롤>

리니어 센서 방식

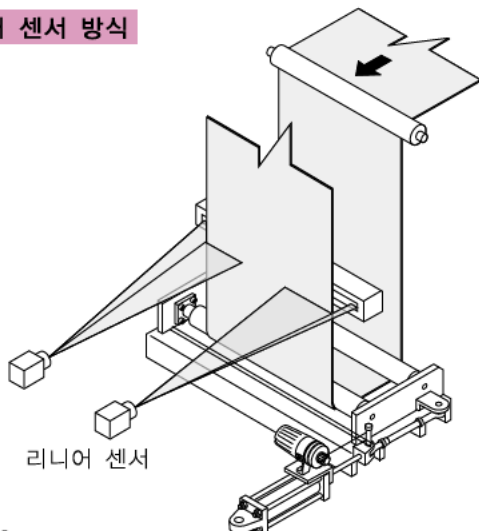


그림 16

스태어링 CPC

노내용 오토 와이드 방식

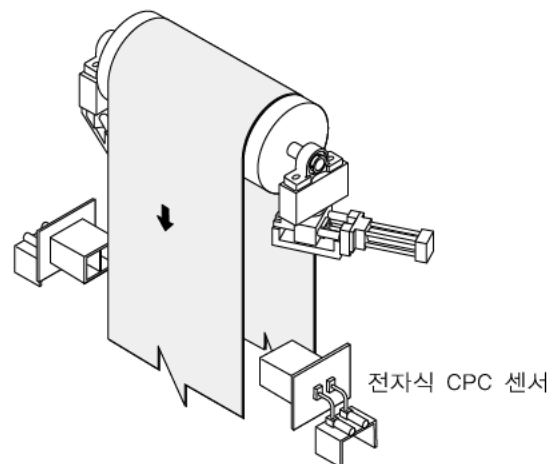


그림 17

텐션 릴 CPC

오토 와이드 방식

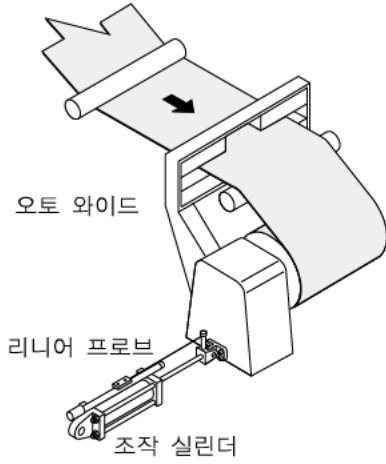


그림 18

스태어링 CPC

캐퍼시턴스 센서 방식

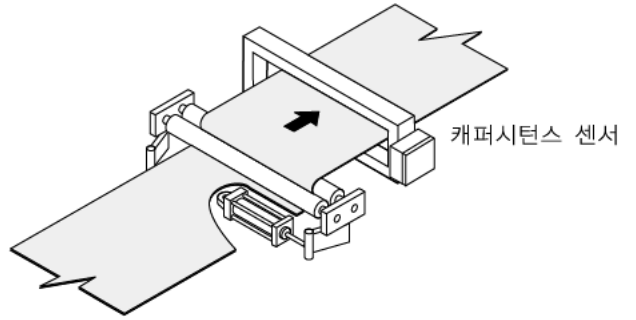


그림 19

텐션 릴 EPC<시퀀스 방식>

포토 헤드 방식

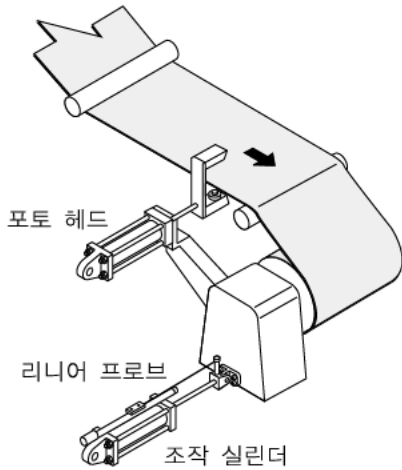


그림 20

텐션 릴 EPC<벨트 램프 동시 구동 방식>

리니어 센서 방식

암레스 방식

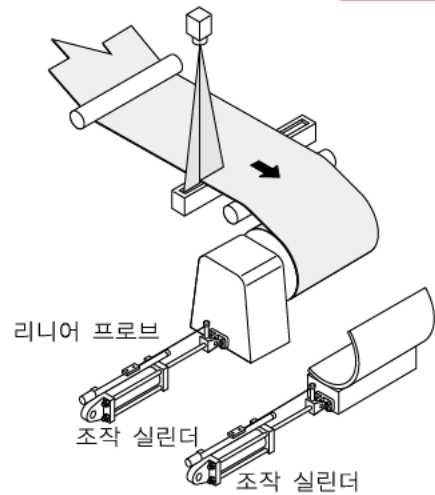


그림 21

We reserve the right to change the specifications in this catalog without prior notice for improving and updating our products.

**NIRECO**
NIRECO CORPORATION

Kyobashi Office
Asako Kyobashi Bldg., Kyobashi 1-6-13, Chuo-ku, Tokyo, 104-0031, Japan
TEL : +81-3-3562-2201 FAX : +81-3-3564-4316
URL : <http://www.nireco.com>