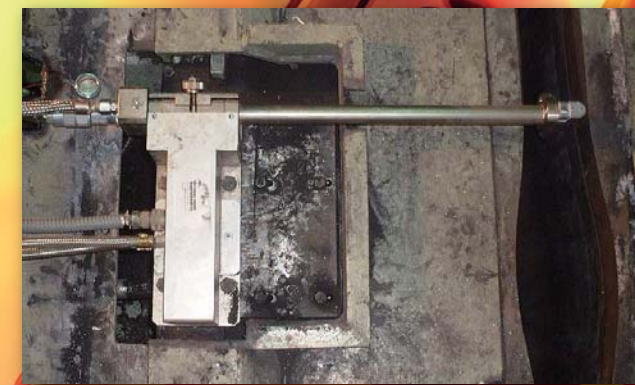




Leader dans la mesure des niveaux de coulée continue



se réserve le droit de changer les spécifications indiquées dans cette brochure sans avis préalable dans le cadre d'améliorations et de remise à jour des produits.

Siège de Hachiōji
2951-4, Ishikawa-machi, Hachiōji-shi, Tokyo, 192-8522 Japon
Téléphone : +81-42-660-7353 Télécopie : +81-42-660-7354

<http://www.nireco.com>

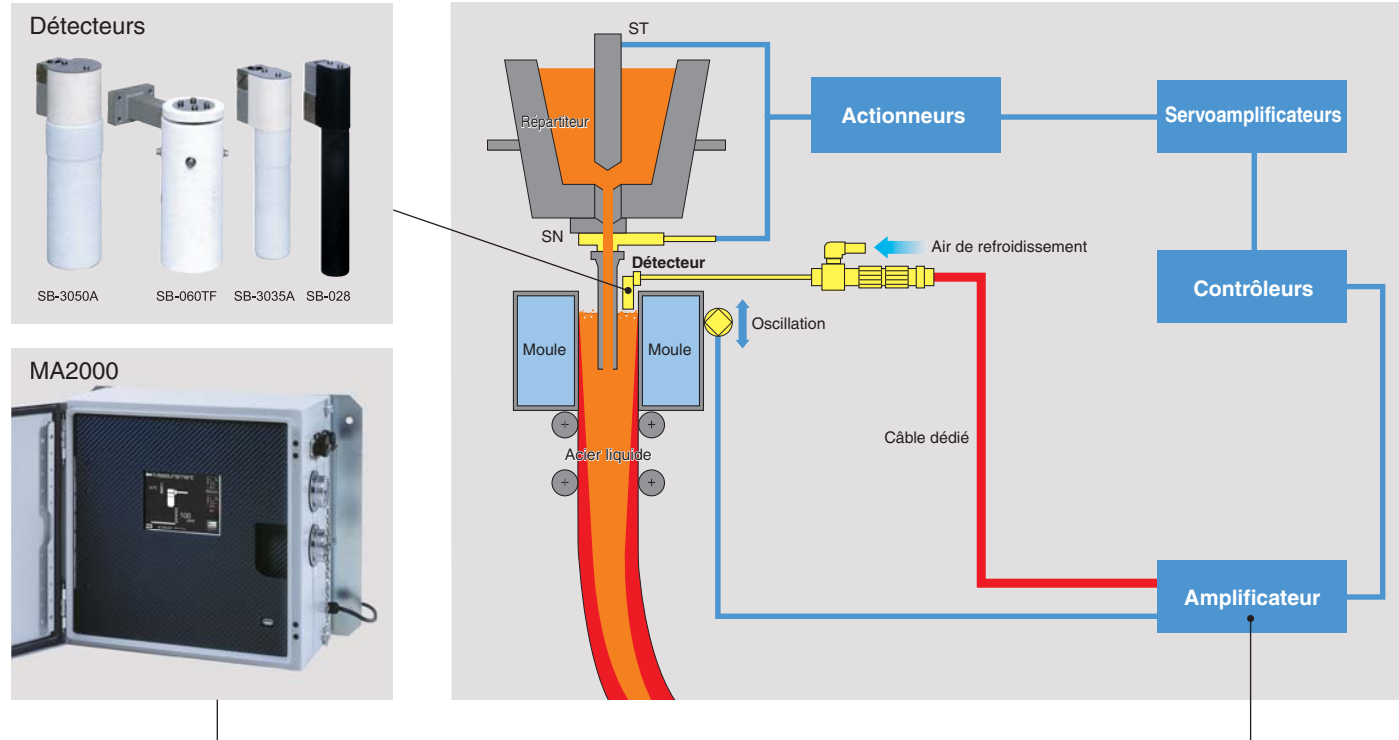
QI0907.0-F

August 2013 TP Printed in Japan

Jauge de niveau à courant de Foucault

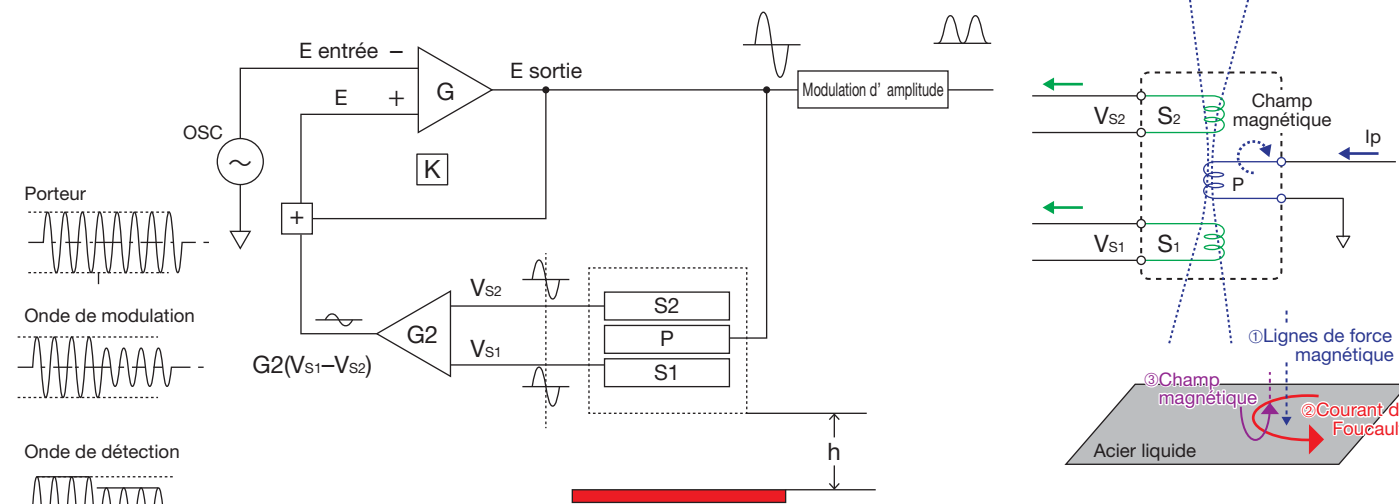
Série ECLM2000

La série ECLM-2000 des détecteurs de niveau a été conçue pour servir de capteurs de niveau de l'acier liquide depuis l'intérieur des moules des équipements de coulée continue dans les aciéries. Ces détecteurs de niveau sont composés d'un capteur, d'un amplificateur et d'un câble dédié.



Détecteur	Modèle	SB-028	SB-3035A	SB-3050A	SB-060TF
	Plage de mesure	0 - 100 mm	0 - 150 mm	0 - 200 mm	0 - 150 mm
	Dimensions	28 x 194 mm	35 x 170 mm	51 x 185 mm	60 x 150 mm
	Poids	0.5 kg	0.6 kg	0.9 kg	1.0 kg
	Moules utilisables	Billettes, blooms et brames	Billettes, blooms et brames	Brames	Brames
	Déviat. thermique(mm/8H)	±0.25 mm/°C (pour niveaux 70mm en moules)	±0.25 mm/°C (pour niveaux 100mm en moules)	±0.15 mm/°C (pour niveaux 100mm en moules)	±0.25 mm/°C (pour niveaux 100mm en moules)

Principe de la jauge de niveau à courant de Foucault



Caractéristiques du MA2000

Nouveautés

- Annulation de phase opposée de signal d'oscillation des moules
- Étalonnage ponctuel (OPC) ou multi points au choix
- Étalonnage des signaux par capteur externe
- Option de transmission du courant adaptée aux perturbations extérieures et à la transmission longue distance

Fiabilité

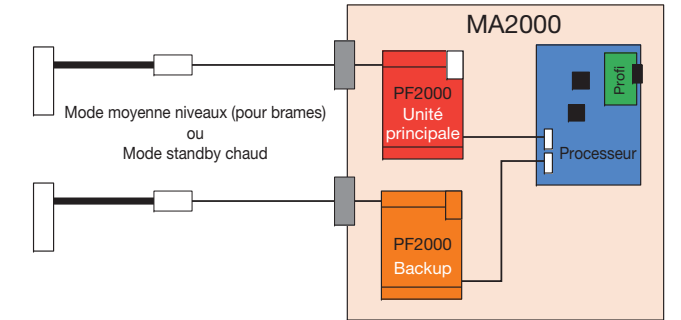
- Capteur duo (dédoublment)
- Boîtier résistant et connecteurs étanches
- Minimisation des écarts de puissance dus à la température
- Obtention du label de certification CE
- Compatible avec les tout derniers EMS/EMB (résistance aux perturbations dues à dispositifs extérieurs)

Convivialité

- Affichage par panneau tactile
- Icônes de touches très conviviales
- Fonction d'oscilloscope pratique pour réglage des ondes de travail
- Automatisation pratique du réglage des formes d'ondes

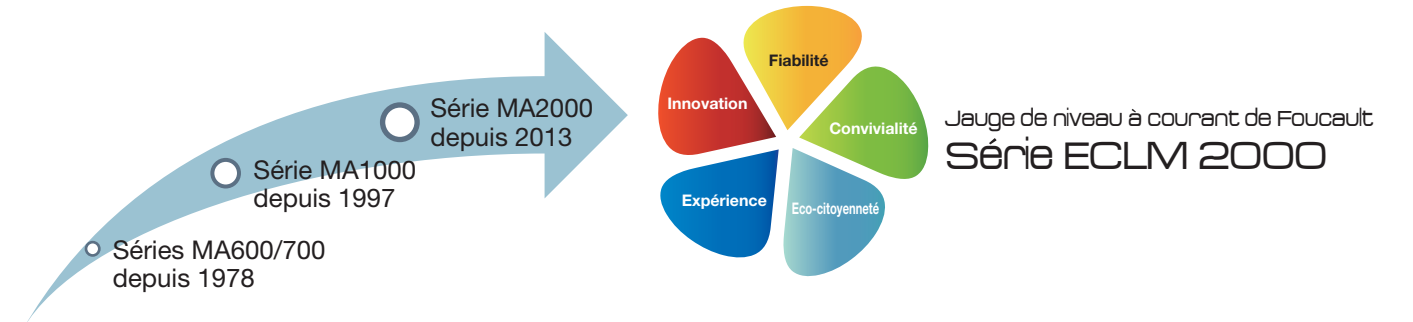
Actif de réalisations

- Le système amplificateur de moules ECLM de NIRECO (NKK Sensor System) est employé depuis 35 ans.



Eco-citoyenneté

- Conforme à la directive RoHS
- Rendement puissance (moins de transfert de puissance)
- Alimentation puissance adaptée à tous les pays du monde
- Boîtier très compact (économies d'espace)



Spécifications

Amplificateur	Modèle	MA2000
	Écran	Panneau tactile couleur 5,7 pouces
	Sortie niveau	4-20 mA
	Linéarité	±1,0% (F.S.)
	Reproductibilité	±0,5% (F.S.)
	Réactivité (vitesse de réponse)	10 msec (sans filtre)
	Interface	Analogique isolé, contacts relais, Profibus-DP (esclave)
	Températures ambiantes	De 0 à 45 °C
	Code IP	IP55
	Alimentation puissance	150VA, alimentation adaptable aux pays du monde entier (atténuation sonore maximum), 1/N/PE CA 100-240V 50/60Hz
	Dimensions	380mm (L) x 380mm (H) x 210mm (P)
	Poids	18kg