



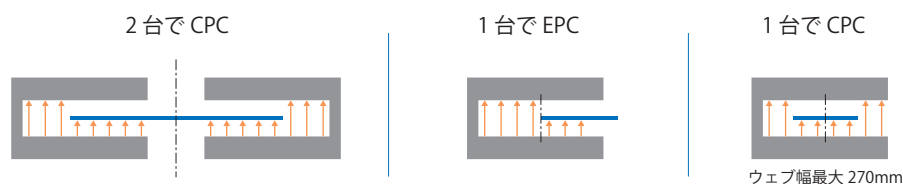
オートワイドセンサ AWE280A

光学式のウェブ（不透明）位置検出センサで、280mmの幅広い視野を持っているためウェブ幅が変わる度にセンサをウェブ端位置に移動するという煩わしさがありません。

特長

AWE280A 1台でEPCとCPCの両方の制御に使用できます

(※センサ1台でのCPCはウェブ幅270mm以下の場合に機能します)



布等の光が透過するウェブの検出も可能です

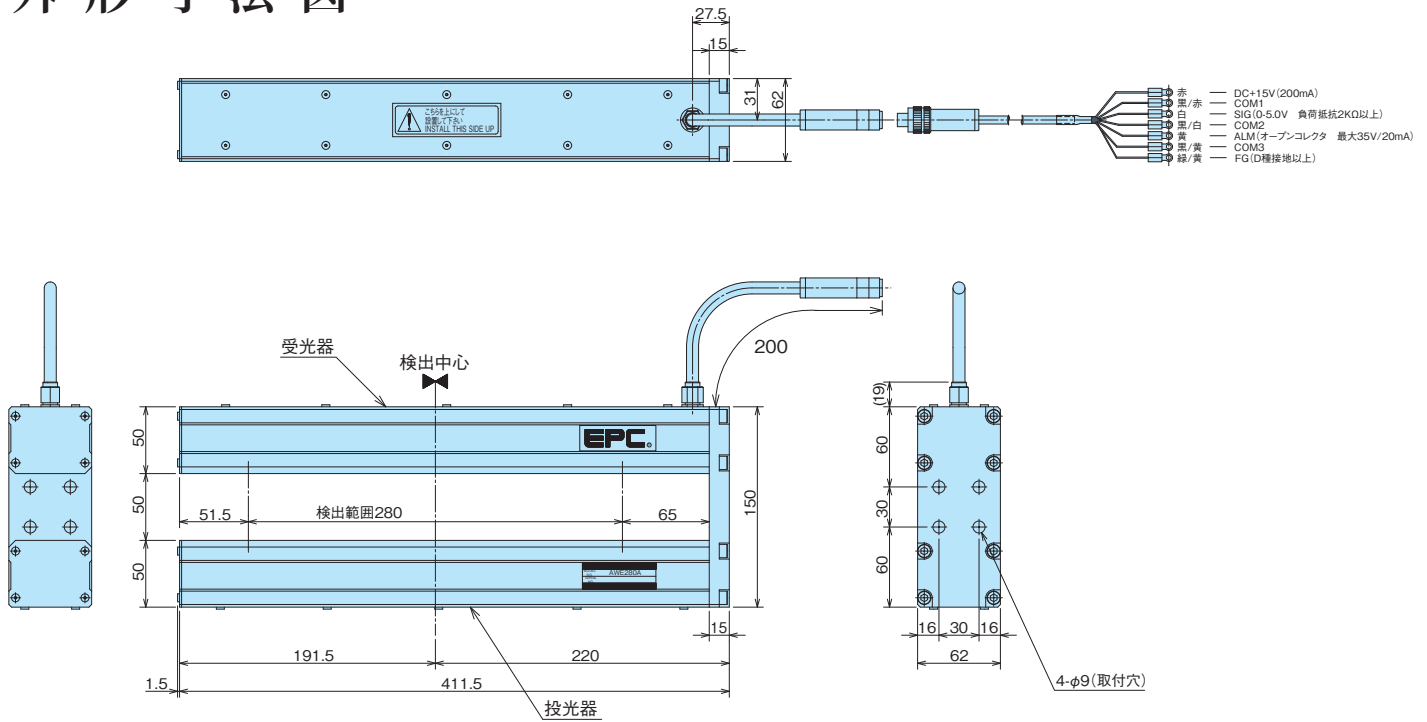
多少の粉塵や水のかかる環境下でも使用可能です(簡易防滴処理IP54相当)

検出感度が低下した場合、警告信号を出力します

省電力化により、従来品(AWE280)2個使いの際に必要なであった電源BOX(PS15X)は不要となります

広い視野がセンサの移動なしでウェブ端を検出
EPCだけでなくCPCも可能な柔軟性

外形寸法図



オートワイドセンサ AWE280A 外形寸法図

仕様

DC 供給電源	DC+15V (200mA)
センサ出力信号	全閉時 DC0V 全開時 DC+5V (負荷抵抗 2kΩ以上)
投受光間隔	50mm
検出視野	280mm (取付壁面基準 80mm ~ 360mm)
光源	赤色チップLED (ピーク波長 660nm) 拡散光源
検出素子	コンタクト・イメージ・センサ
分解能	0.042mm /画素
センサ応答時間	3ms
使用周囲温湿度	0~50℃ 35~85%RH (結露しないこと)
材料	アルミニウム合金(センサ筐体) SUS304(カバー部)
表面処理	白色アルマイト(センサ筐体) カバー部は無処理
質量	3.8kg
構造	保護等級 IP54 相当

※AWE280の後継モデルとなります。(外形はコンパクトになり、取合は同等となります。)

ニレコ、NIRECOおよびニレコ、NIRECOロゴは、株式会社ニレコの日本国内における登録商標または商標です。
このカタログの記載事項は、予告なしに変更される場合があります。ご計画の際は、営業部へ確認くださるようお願いいたします。

NIRECO
株式会社ニレコ

八王子事業所 〒192-8522 東京都八王子市石川町2951-4
TEL(042)660-7358 FAX(042)645-7737

大阪営業所 〒542-0081 大阪市中央区南船場4-8-6(洲上ビル)
TEL(06)6243-2461 FAX(06)6243-2466

お問い合わせは