

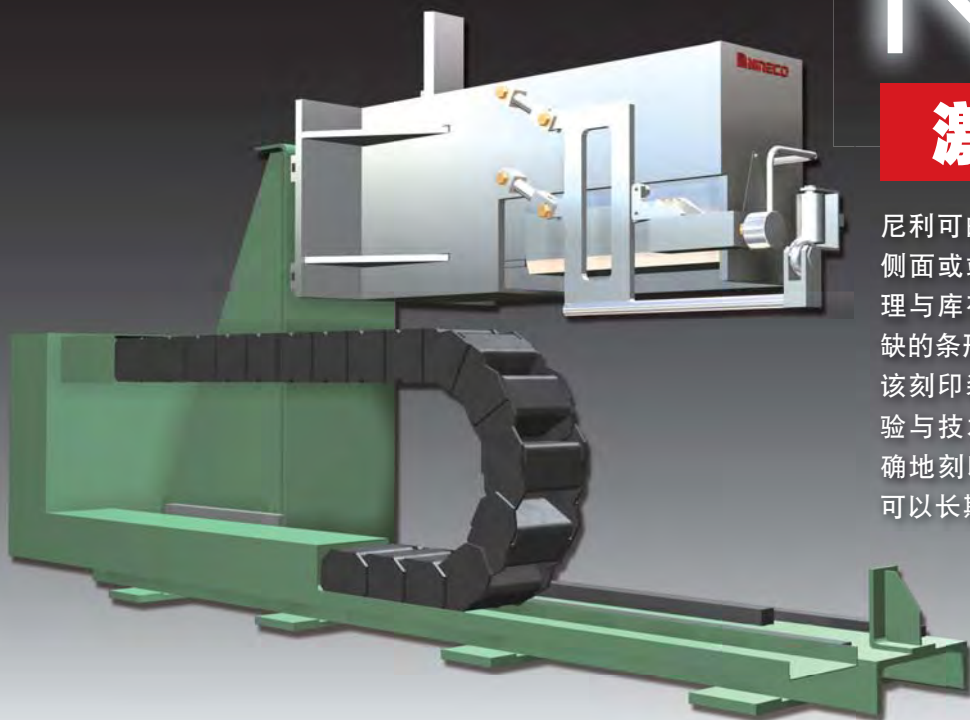
钢坯、圆钢、管道、厚板

# 激光型刻印装置

通过激光刻印进一步提高生产效率

## NRC-01

### 激光等级 4



尼利可的激光型刻印装置可以对生产线上的厚板侧面或端面部分进行直接刻印。可以刻上质量管理与库存管理所需的文字信息、物流管理所不可缺的条形码，在削减成本方面发挥出显著效果。该刻印装置充分利用了我们在钢铁领域的丰富经验与技术，不论是热轧还是冷轧，都能迅速而准确地刻印。另外还具有良好的耐环境性能，因此可以长期放心地使用。

## 特点

- 适用于各种对象表面特性
- 可在铸件表面的各种凹凸面上刻印
- 涂料为水溶性，对人体无害
- 涂料不会堵塞，采用新开发的基底涂敷喷嘴
- 激光刻印只需基底涂料与电费，运行成本低
- 高速刻印，可瞬间刻印
- 可刻印条形码、二维代码、RSS 等条形码
- 标准情况下可对最高 900℃ 的高温材料进行刻印

## 构成设备



刻印主体结构部分



控制盘



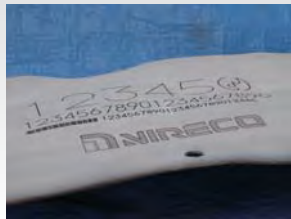
涂料供应单元



## 刻印样本



厚板



铝材



管道



钢材

φ21

## 规格

### 对象材料规格

温度	常温～900℃
凹凸	可
表面特性	可

### 刻印规格

文字尺寸	2mm～
最细划线	0.002mm～
颜色	底色 白色等
刻印速度 (4.5h)	50字 (H4.5mm) /3.5sec
焦点深度	10mm
基本刻印范围 (头部固定时)	105mm × 105mm
移动时的刻印速度	100mm/sec

### 装置规格

激光规格	CO2 40W
基底喷嘴	CJ038L0-00 尼利可生产
基底涂料	NRC1100/850 (水溶性)

## 比较表

	激光式	喷墨式	粘贴标签
运行成本	只需基底涂料, 便宜	基底+油墨, 清洗液等昂贵	常温、高温均昂贵
文字高度	可随着钢材厚度变化	按照初期值保持一定	标签尺寸是固定的
刻印效果	通过基底涂料碳化, 对比度高	在基底上面刻印, 但对比度低	较好
对弯曲等的适应性	通过控制激光照射位置, 可进行跟踪板材形状的刻印	只适应倾斜	只适应倾斜

商标 ニレコ、NIRECO及ニレコ图标、NIRECO图标, 是株式会社尼利可在日本的注册商标。  
本目录记载的事项有可能不经预告而发生变更。您在计划购买相关产品时请予确认。

**NIRECO**

NIRECO CORPORATION

Kyobashi Office Asako Kyobashi Building 1-6-13 Kyobashi, Chuo-ku,  
Tokyo, 104-0031 Japan  
Telephone: +81-3-3562-2201 Facsimile: +81-3-3564-4316

Hachioji Office 2951-4, Ishikawa-machi, Hachioji-shi, Tokyo, 192-8522 Japan  
Telephone: +81-42-660-7409 Facsimile: +81-42-645-7737

http://www.nireco.com