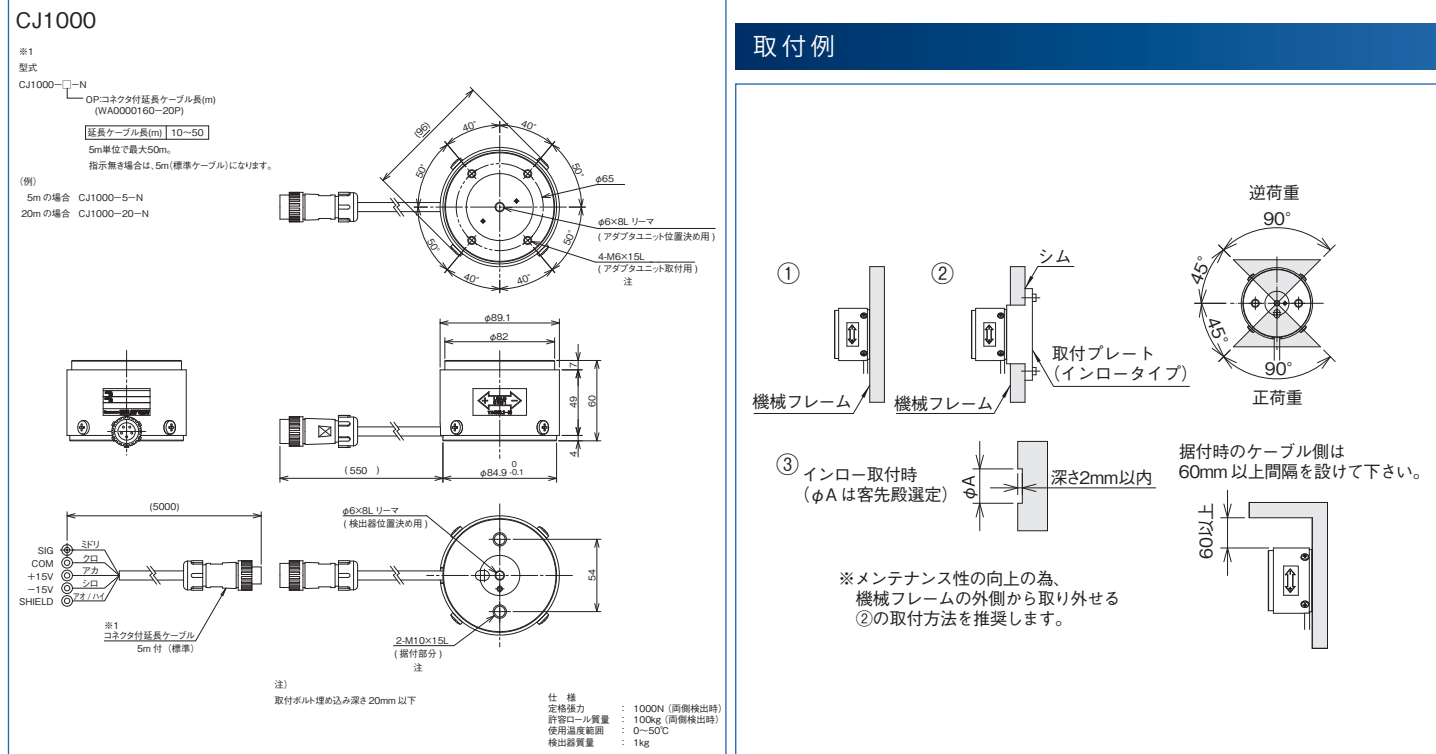
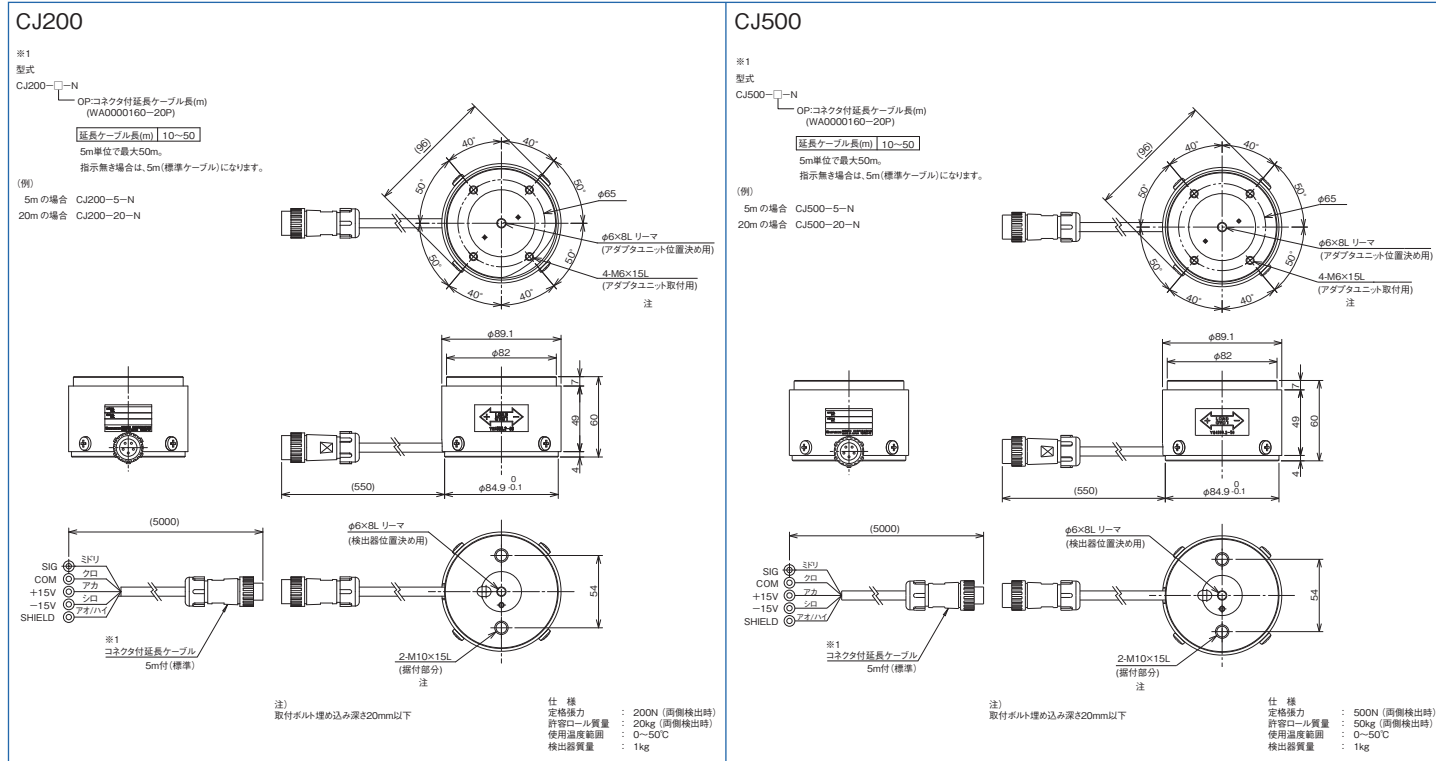


外形寸法図



ニレコ、NIRECOおよびニレコ、NIRECOロゴは、株式会社ニレコの日本国内における登録商標または商標です。このカタログの記載事項は、予告なしに変更される場合があります。ご計画の際は、営業部へ確認くださるようお願いいたします。

NIRECO
株式会社ニレコ

八王子事業所 〒192-8522 東京都八王子市石川町2951-4
TEL (042) 660-7358 FAX (042) 645-7737
京橋事業所 〒104-0031 東京都中央区京橋1-6-13(アサコ京橋ビル)
TEL (03) 3562-2201 FAX (03) 3564-4316
大阪営業所 〒542-0081 大阪市中央区南船場4-8-6(洲上ビル)
TEL (06) 6243-2461 FAX (06) 6243-2466
Web Site ■ http://www.nireco.jp E-Mail ■ info-epc@nireco.co.jp
Q10264.3

お問い合わせは

CJ

省スペース
Compact design
テンションセンサ

水洗浄が可能。
軸受けタイプのテンションセンサ、新登場。

濡れても
OK

IP66
防滴・防塵
オプション

ステンレスタイプ (防滴・防塵)
(オプション)

スチールタイプ (標準)

CJ

高性能、省スペース設計、 さらに高い耐久性を併せ持つ テンションセンサ、誕生。

CJテンションセンサは、高機能プラスチックフィルムの生産に最適な高性能テンションセンサです。

薄型テレビ、二次電池、薄くて軽い太陽電池、更に次世代の照明と期待される有機EL照明など、

次代を担う産業に使用される高機能プラスチックフィルムの張力制御に欠かせないセンサです。

CJシリーズは軸受けタイプなので、既存ラインへの取付も容易です。



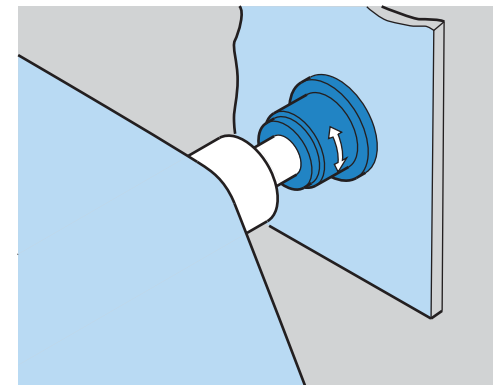
スチールタイプ (標準)

タフなテンションセンサ

保護構造 I P66規格 (オプション) で高耐久性を実現
より厳しい環境下でも安定した張力検出をするために、
堅牢性をとことん追求しました。水滴やホコリが侵入
しにくい高精度な保護構造なので、ラインの洗浄時、
気兼ねなく水洗浄が可能です。

ステンレスタイプ (防滴・防塵)
(オプション)

安定性と堅牢性をアップした、CDタイプの後継器



高いばね剛性

動特性が優れており、高いばね剛性を持つため共振点
が高く、高速ラインに最適です。

薄いウェブに有利

荷重による変位量が極めて少ないため、薄いウェブ
(フィルムや箔など) のラインで有効です。

保護構造 I P66規格 (オプション)

ステンレスタイプは保護構造 I P66規格なので、
製造ライン洗浄時にセンサが水に濡れても大丈夫
です。

シンプル構造

モノブロック構造の採用により、直線性、ヒステ
リシスが優れています。

省スペース設計

軸受部とセンサ部が一体型なので、センサ外形が
小さくまた、取付けスペースも少なく狭い所にも
簡単に取付可能です。

CJテンションセンサは、93年に発売以来ご好評
頂いておりましたCDテンションセンサの後継器
です。前モデルの性能を継承しつつ、さらなる堅
牢性を実現し、水や粉塵などが舞う様な厳しい環
境下でも、長期間安定したご使用が頂けます。

高精度ラインや、高速ラインに適したテンション
センサです。

CJシリーズの仕様

	型 式	CJ200	CJ500	CJ1000
	図 面 番 号	MD0000360	MD0000370	MD0000380
	アダプタユニット付図面番号	MD0000450	MD0000460	MD0000470
※1	定格テンション (N)	200	500	1000
※1	許容ロール荷重 (N)	200	500	1000
※1.5	許容過負荷	2000	5000	10000
	ロール変位 ($\mu\text{m}/\text{N}$)	0.12	0.06	0.035
※2	共振周波数 (Hz)	143.8	128.6	119.1
※3	周波数応答 (Hz)	300		
※4	本体質量 (kg)	1.0 (1.6)		
	テンション合力方向	正逆可		
	供給電圧	$\pm 15\text{VDC} \pm 1\text{V}$ (+15V/50mA、-15V/10mA)		
	使用周囲温度・湿度	0~+50°C、35~85%RH (標準品は結露無きこと)		
	IP保護等級	IP30		

※1. 定格テンション、許容ロール荷重、許容過負荷は、両側検出の場合の数値を示します。

※2. 共振周波数は、両側検出時のテンション、およびロール荷重最大での数値です。

※3. 周波数応答は、定格テンションの1/10の変化に対する数値です。

※4. () は、アダプタユニットを含む質量です。

※5. 許容過負荷は、合力方向へかかる力の許容値を示します。